

Листок-вкладыш: информация для пациента

Эврисди

0,75 мг/мл

порошок для приготовления раствора для приема внутрь

Рисдиплам

- ▼ Лекарственный препарат подлежит дополнительному мониторингу, который способствует быстрому выявлению новых сведений о безопасности. Это позволит в короткий срок выявить новую информацию о безопасности. Обращаемся к работникам системы здравоохранения с просьбой сообщать о любых подозреваемых нежелательных реакциях.

Способ сообщения о нежелательных реакциях описан в разделе 4 листка-вкладыша.

Перед применением препарата полностью прочитайте листок-вкладыш, поскольку в нем содержатся важные для вас сведения.

- Сохраните листок-вкладыш. Возможно, вам потребуется прочитать его еще раз.
- Если у вас возникли дополнительные вопросы, обратитесь к лечащему врачу или работнику аптеки.
- Препарат назначен именно вам. Не передавайте его другим людям. Он может навредить им, даже если симптомы их заболевания совпадают с вашими.
- Если у вас возникли какие-либо нежелательные реакции, обратитесь к лечащему врачу или работнику аптеки. Данная рекомендация распространяется на любые возможные нежелательные реакции, в том числе на не перечисленные в разделе 4 листка-вкладыша.

Содержание листка-вкладыша

1. Что из себя представляет препарат Эврисди и для чего его применяют
2. О чем следует знать перед применением препарата Эврисди
3. Применение препарата Эврисди
4. Возможные нежелательные реакции
5. Хранение препарата Эврисди
6. Содержимое упаковки и прочие сведения

1. Что представляет из себя препарат Эврисди и для чего его применяют

Что представляет из себя препарат Эврисди

Эврисди — это лекарственный препарат, действующим веществом которого является рисдиплам.

Для чего применяют Эврисди

Эврисди применяют для лечения спинальной мышечной атрофии (СМА), наследственного заболевания.

Что такое спинальная мышечная атрофия?

СМА вызвана нехваткой в организме белка, называемого белком выживаемости мотонейронов (SMN). Результатом недостатка белка SMN является утрата двигательных нейронов и нервных клеток, контролирующих мышцы. Это приводит к мышечной слабости и их истощению, что влияет на обычные движения, такие как контроль положения головы и шеи, сидение, ползание и ходьба. Кроме этого, может развиваться слабость мышц, необходимых для дыхания и глотания.

Как действует Эврисди?

Рисдиплам, действующее вещество Эврисди, помогает организму вырабатывать больше белка SMN. Это означает, что теряется меньше двигательных нейронов, что может улучшить работу мышц у людей со СМА.

У младенцев со СМА типа 1, получавших лечение в ходе клинических исследований в течение 1 года, препарат Эврисди помог:

- увеличить продолжительность жизни и снизить потребность в аппарате ИВЛ для облегчения дыхания по сравнению с нелечеными младенцами (ожидается, что только 25% младенцев, не получавших лечение, проживут дольше 14 месяцев без необходимости в постоянной вентиляции легких по сравнению с 85% пациентов после 1 года лечения препаратом Эврисди),
- сохранить возможность кормления через рот у 83% пациентов.

У детей (от младенцев до подростков) и у взрослых со СМА 2 и 3 типа Эврисди может поддерживать или улучшать мышечный контроль.

2. О чем следует знать перед применением препарата Эврисди

Не применять препарат Эврисди:

- если у вас или у вашего ребенка аллергия на риздиплам или любые другие компоненты, входящие в состав препарата (см. раздел б).

При наличии сомнений обратитесь к врачу или работнику аптеки перед применением препарата Эврисди.

Особые указания и меры предосторожности

Перед применением Эврисди проконсультируйтесь с врачом, медицинской сестрой или работником аптеки.

Лечение Эврисди может нанести вред будущему ребенку или повлиять на мужскую репродуктивную функцию. Дополнительную информацию см. в разделе «**Беременность, контрацепция, грудное вскармливание и мужская репродуктивная функция**».

Другие препараты и Эврисди

Сообщите лечащему врачу или работнику аптеки, о том, что вы принимаете, недавно принимали или можете начать принимать какие-либо любые другие препараты.

В частности, сообщите лечащему врачу, медицинской сестре или работнику аптеки о применении в настоящем или прошлом каких-либо из следующих лекарственных препаратов:

- метформин, лекарственный препарат, применяемый для лечения диабета 2 типа.
- лекарственные препараты для лечения СМА

Беременность, грудное вскармливание и мужская репродуктивная функция

Беременность

- Не принимайте Эврисди в период беременности. Это связано с тем, что применение этого лекарственного препарата во время беременности может нанести вред вашему будущему ребенку.
- Перед началом лечения Эврисди необходимо провести тест на беременность. Это связано с тем, что Эврисди может нанести вред вашему будущему ребенку.
- В случае наступления беременности в период лечения Эврисди незамедлительно сообщите об этом лечащему врачу.

Вы и врач должны принять наиболее подходящее решение касательно будущего ребенка.

Контрацепция

Женщины

Воздержитесь от наступления беременности:

- во время лечения препаратом Эврисди и
- в течение одного месяца после прекращения приема Эврисди

Проконсультируйтесь с лечащим врачом о надежных способах контрацепции, которые необходимо использовать во время применения Эврисди и еще в течение одного месяца после прекращения лечения.

Мужчины:

Если ваш партнер женского пола детородного возраста, то необходимо избегать беременности. Пользуйтесь презервативами во время приема Эврисди и продолжайте пользоваться презервативами ещё в течение 4 месяцев после завершения лечения.

Грудное вскармливание

Не кормите грудью во время применения Эврисди. Это связано с тем, что Эврисди может проникать в грудное молоко и, следовательно, может нанести вред ребенку.

Проконсультируйтесь с лечащим врачом о том, следует прекратить грудное вскармливание или лечение Эврисди.

Мужская репродуктивная функция

Согласно результатам исследований на животных, Эврисди может снижать мужскую репродуктивную функцию во время лечения и в течение 4 месяцев после приема последней дозы. Проконсультируйтесь с врачом в случае планирования беременности.

Не сдавайте сперму в качестве донора во время лечения и в течение 4 месяцев после приема последней дозы Эврисди.

Влияние на способность управлять транспортными средствами и другими механизмами

Существует малая вероятность того, что Эврисди повлияет на способность управлять транспортными средствами и другими механизмами.

Эврисди содержит натрий

Эврисди содержит небольшое количество натрия (соли). Содержание натрия менее 1 ммоль (23 мг) даже при максимальной суточной дозе 5 мг (6,6 мл 0,75 мг/мл раствора для приема внутрь). Это означает, что препарат практически не содержит натрия и может применяться у людей, соблюдающих диету с ограничением натрия.

Эврисди содержит 0,375 мг бензоата натрия в одном мл. Натрия бензоат может усиливать желтуху (пожелтение кожи и глаз) у новорожденных детей (в возрасте младше 4 недель).

Эврисди содержит изомальт

Эврисди содержит 2,97 мг изомальта в одном мл. Если лечащий врач сообщил вам о том, что у вас или вашего ребенка непереносимость некоторых сахаров, проконсультируйтесь с врачом перед применением данного препарата.

3. Применение препарата Эврисди

Всегда применяйте препарат в полном соответствии с рекомендациями лечащего врача или работника аптеки. При появлении сомнений посоветуйтесь с лечащим врачом или работником аптеки. Вы должны получать в аптеке Эврисди в виде жидкости во флаконе. Не используйте препарат, если он выдан в виде порошка во флаконе. Вместо этого обратитесь к работнику аптеки.

Вы также должны внимательно прочитать и следовать требованиям, в прилагаемой **инструкции по медицинскому применению**, о том, как принимать или давать Эврисди.

Рекомендуемая доза:

- **Подростки и взрослые:** суточная доза Эврисди составляет 5 мг (6,6 мл раствора для приема внутрь).
- **Младенцы и дети:** ваш лечащий врач подберет необходимую дозу Эврисди в зависимости от возраста и массы тела вашего ребенка.

Вы или ваш ребенок должны принимать суточную дозу в соответствии с указаниями врача. Не меняйте дозу без консультации с лечащим врачом.

Когда и как принимать Эврисди?

- Эврисди — это жидкость, которую готовит работник аптеки и в этом документе она называется «раствор» или «препарат».
- Принимайте Эврисди один раз в день после еды примерно в одно и то же время суток. Это поможет вам помнить о том, когда необходимо принимать препарат.
- Выпейте воду после приема препарата. Не смешивайте препарат с молоком или молочной смесью.
- Эврисди надо принять сразу после набора в шприц, предназначенный для перорального введения препарата. Если препарат не был принят в течение 5 минут, вылейте препарат из шприца для перорального введения, и наберите новую дозу.
- Если Эврисди попал на вас или на кожу вашего ребенка, промойте это место водой с мылом.

Прочтите инструкцию по медицинскому применению

Инструкция по медицинскому применению прилагается к упаковке. В ней указан порядок отмеривания дозы с помощью выданного многоразового шприца, предназначенного для перорального введения препарата. Вы (или ребенок) можете принимать препарат:

- через рот или
- через гастростомическую трубку или
- через назогастральный зонд.

Как долго следует принимать Эврисди

Ваш врач объяснит вам как долго вам или вашему ребёнку необходимо принимать препарат. Не прекращайте прием препарата без указания лечащего врача.

В случае приема дозы, которая превышает назначенную

В случае приема дозы Эврисди, которая превышает назначенную, немедленно обратитесь к врачу или в больницу. Возьмите с собой упаковку с лекарственным препаратом и листок-вкладыш на Эврисди.

В случае пропуска приема дозы Эврисди или рвоты после приема дозы

- Если это произошло в течение 6 часов с момента приема дозы Эврисди, примите пропущенную дозу сразу, как только вспомните об этом.
- Если прошло более 6 часов с момента приема дозы Эврисди, не принимайте пропущенную дозу, а затем примите следующую дозу в обычное время. Не принимайте двойную дозу для восполнения пропущенной.
- Если после приема Эврисди начнется рвота, не принимайте дополнительную дозу. Примите следующую дозу в обычное время на следующий день.

Если доза Эврисди была пролита

Если доза Эврисди была пролита, вытрите место, на которое вылилась доза, сухим бумажным полотенцем, а затем промойте его водой с мылом. Выбросьте бумажное полотенце в урну для мусора и хорошо вымойте руки водой с мылом.

4. Возможные нежелательные реакции

Как и все лекарственные препараты, данный препарат может вызывать нежелательные реакции, хотя они возникают не у всех.

Очень часто: могут возникать более чем у 1 из 10 человек

- диарея
- сыпь
- головная боль
- повышенная температура

Часто: могут возникнуть у 1 из 10 человек

- тошнота
- язвы во рту
- инфекция мочевого пузыря
- боль в суставах

С момента выхода на рынок Эврисди также сообщалось о следующей нежелательной реакции, но частота его проявления неизвестна:

- воспаление мелких сосудов с преимущественным поражением кожи (кожный васкулит).

Сообщение о подозреваемых нежелательных реакциях

Если у вас возникают какие-либо нежелательные реакции, проконсультируйтесь с лечащим врачом или работником аптеки, или медицинской сестрой. Данная рекомендация распространяется на любые возможные нежелательные реакции, в том числе на не перечисленные в листке-вкладыше. Вы также можете сообщить о нежелательных реакциях в информационную базу данных по нежелательным реакциям (действиям) на лекарственные препараты, включая сообщения о неэффективности лекарственных препаратов, выявленным на территории государства - www.rceth.by (УП «Центр экспертиз и испытаний в здравоохранении»). Сообщая о нежелательных реакциях, вы помогаете получить больше сведений о безопасности препарата.

5. Хранение препарата Эврисди

- Храните Эврисди в недоступном для детей месте.
- Раствор для приема внутрь необходимо хранить в холодильнике (от 2 до 8 °С). При необходимости пациент или лицо, осуществляющее за ним уход, могут хранить раствор для приема внутрь при комнатной температуре (ниже 40°С) в течение не более 120 часов (5 дней). Верните раствор для приема внутрь в холодильник если больше нет необходимости держать флакон при комнатной температуре.
- Общее время вне холодильника (ниже 40°С) должно отслеживаться. Как упоминается выше общее время хранения вне холодильника не должно превышать 120 часов (5 дней).
- Раствор для приема внутрь стабилен в течение 64 дней после его приготовления работником аптеки. Работник аптеки укажет дату истечения срока годности на этикетке флакона и на оригинальной упаковке после фразы «Дата утилизации». Не используйте раствор после наступления даты, указанной после фразы «Дата утилизации» и выбросьте препарат, если он хранился при комнатной температуре (ниже 40°С) в общей сложности более 120 часов (5 дней)
- Выбросьте препарат, если он хранился в течение любого периода времени при температуре выше 40°С.
- Препарат необходимо хранить при температуре не выше 25 °С в оригинальной упаковке
- Препарат необходимо хранить в оригинальном флаконе из темного стекла для защиты от света.
- Храните флакон с препаратом вертикально и плотно закройте крышку.

- Примите Эврисди сразу же после набора препарата в шприц, предназначенный для перорального введения препарата. Не храните раствор Эврисди в шприце.

Лекарственные препараты не следует выбрасывать в канализацию или утилизировать с бытовыми отходами. Проконсультируйтесь с работником аптеки о порядке утилизации лекарственных препаратов, которые вы больше не принимаете. Правильный порядок утилизации поможет защитить окружающую среду.

6. Содержимое упаковки и прочие сведения

Эврисди содержит

- Действующим веществом в растворе для приема внутрь является ризидиплам.
- Каждый мл раствора для приема внутрь содержит 0,75 мг ризидиплама.
- Другие вспомогательные компоненты: маннитол (E 421), изомальт (E 953), ароматизатор клубничный (содержит: мальтодекстрин кукурузный, крахмал кукурузный модифицированный восковой (E1450), ароматизаторы), винная кислота (E 334), натрия бензоат (E 211), макрогол/полиэтиленгликоль 6000, сукралоза, аскорбиновая кислота (E 300), динатрия эдетата дигидрат.

Как выглядит Эврисди и содержимое упаковки

- Порошок для приготовления раствора, который применяется в виде раствора для приема внутрь после приготовления работником аптеки.
- Порошок или порошок с комками, или скомковавшийся порошок от светло-желтого до желтого с сероватым или зеленоватым оттенком, или светло-зеленого с желтоватым оттенком цвета.
- Раствор представляет собой раствор для приема внутрь от зеленовато-желтого до желтого цвета со вкусом клубники, объем раствора составляет 80 мл.
- Каждая картонная упаковка содержит 1 флакон, 1 вставной адаптер для флакона, многоразовые шприцы, предназначенные для перорального введения препарата из темного стекла, два объемом 1 мл, два – объемом 6 мл и один — объемом 12 мл со шкалой, которая поможет набрать нужную дозу.

ДЕРЖАТЕЛЬ РЕГИСТРАЦИОННОГО УДОСТОВЕРЕНИЯ

Ф. Хоффманн-Ля Рош Лтд, Грензахерштрассе, 124, СН-4070 Базель, Швейцария

F. Hoffmann-La Roche Ltd, Grenzacherstrasse 124, 4070 Basel, Switzerland

Производитель

Ф. Хоффманн-Ля Рош Лтд, Грензахерштрассе, 124, СН-4070 Базель, Швейцария

F. Hoffmann-La Roche Ltd, Grenzacherstrasse 124, 4070 Basel, Switzerland

Выпускающий контроль качества:

F. Hoffmann-La Roche Ltd, Wurmisweg, СН-4303 Kaiseraugst, Швейцария

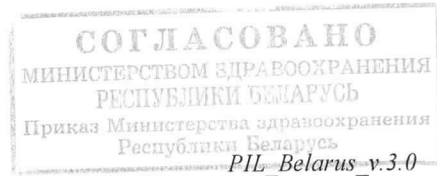
Ф. Хоффманн-Ля Рош., Вурмисвег, СН-4303 Кайзераугст, Швейцария

ПРЕДСТАВИТЕЛЬ ДЕРЖАТЕЛЯ РЕГИСТРАЦИОННОГО УДОСТОВЕРЕНИЯ

В случае поставок и реализации на территории Республики Беларусь претензии потребителей направлять в адрес

НД РБ

96 11 - 2 02 1



ИООО «Рош Продактс Лимитед»:

220030, г. Минск, ул. Свердлова 2, 1-й этаж, помещение 20

Тел. +375 17 256 23 08; факс +375 17 256 23 06.

E-mail: belarus.safety@roche.com

Листок-вкладыш пересмотрен: Июнь 2024

Инструкция по медицинскому применению – способ применения

Эврисди 0,75 мг/мл порошок для приготовления раствора для приема внутрь

Рисдиплам

Обязательно прочтите **инструкцию по медицинскому применению** перед началом приема препарата Эврисди. В этой инструкции предоставлен порядок приема и введения препарата Эврисди через шприц, предназначенный для перорального введения препарата, гастростомическую трубку (G-трубку) или назогастральный зонд (NG-зонд).

В случае любых вопросов касательно приема Эврисди проконсультируйтесь с лечащим доктором или работником аптеки.

Препарат Эврисди выдается в виде жидкости во флаконе. Раствор для приема внутрь готовит работник аптеки. **Не принимайте** препарат, если он выдан в виде порошка во флаконе. Вместо этого обратитесь к работнику аптеки.

Важная информация о препарате Эврисди

- Попросите лечащего доктора или работника аптеки показать, какой именно шприц, предназначенный для перорального введения препарата, как использовать шприц и как отмерить суточную дозу.
- Для измерения суточной дозы всегда используйте многоразовые шприцы, предназначенные для перорального введения препарата, из упаковки.
- Обратитесь к доктору или работнику аптеки в случае потери или повреждения шприцев, предназначенных для перорального введения препарата. Они предоставят консультацию касательно дальнейшего приема препарата
- См. раздел **«Как выбрать правильный шприц, предназначенный для перорального введения препарата, для введения нужной дозы препарата Эврисди»**. В случае вопросов о выборе правильного шприца, предназначенного для перорального введения препарата, проконсультируйтесь с работником аптеки.
- Если адаптер для флакона отсутствует во флаконе, **не принимайте** Эврисди и обратитесь к работнику аптеки.
- **Не принимайте** Эврисди после наступления даты **«Дата утилизации»**, указанной на этикетке флакона. Если дата **«Дата утилизации»** не указана на этикетке флакона, уточните ее у работника аптеки.
- **Не смешивайте** Эврисди с молоком или молочной смесью.
- **Не принимайте** Эврисди в случае повреждения флакона или шприцев, предназначенных для перорального введения препарата.
- **Избегайте** попадания Эврисди на кожу. В случае попадания Эврисди на кожу, промойте участок кожи водой с мылом.
- Если доза Эврисди была пролита, вытрите место, на которое вылилась доза, сухим бумажным полотенцем, а затем промойте его водой с мылом. Выбросьте бумажное полотенце в урну для мусора и хорошо вымойте руки водой с мылом.
- Если во флаконе недостаточно Эврисди для нужной дозы, утилизируйте флакон с оставшимся количеством Эврисди и использованными шприцами, предназначенными для перорального введения препарата, в соответствии с местными требованиями. Используйте новый флакон Эврисди для получения полной дозы. **Не смешивайте** Эврисди из нового флакона с препаратом из флакона, который используется в настоящее время.

Каждая картонная упаковка препарата ЭВРИСДИ содержит (см. Рисунок А):

- ❶ 1 флакон с препаратом Эврисди вместе с адаптером для флакона и крышкой
- ❷ 1 шприц, предназначенный для перорального введения препарата, вместимостью 12 мл (в пакете)
- ❸ 2 шприца, предназначенных для перорального введения препарата, вместимостью 6 мл (в пакете)
- ❹ 2 шприца, предназначенных для перорального введения препарата, вместимостью 1 мл (в пакете)
- ❺ 1 инструкция по медицинскому применению (не показана на рисунке)
- ❻ 1 листок-вкладыш (не показан на рисунке)

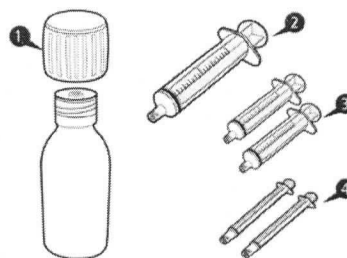


Рисунок А

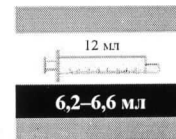
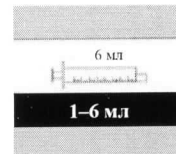
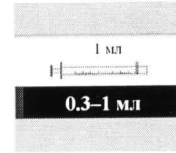
Хранение препарата Эврисди

Полную информацию см. в разделе 5 «Хранение препарата Эврисди» листка-вкладыша.

А) Получение необходимого объема дозы

Как выбрать правильный шприц, предназначенный для перорального введения препарата, для введения нужной дозы Эврисди

- Если необходимая суточная доза препарата Эврисди составляет от 0,3 мл до 1 мл, используйте шприц, предназначенный для перорального введения препарата, объемом 1 мл (желтая этикетка).
- Если необходимая суточная доза препарата Эврисди составляет от 1 мл до 6 мл, используйте шприц, предназначенный для перорального введения препарата, объемом 6 мл (серая этикетка).
- Если необходимая суточная доза препарата Эврисди превышает 6 мл, используйте шприц, предназначенный для перорального введения препарата, объемом 12 мл (коричневая этикетка).



Попросите лечащего врача или работника аптеки округлить необходимую суточную дозу до ближайшего деления шприца.

Как получить необходимую дозу препарата Эврисди

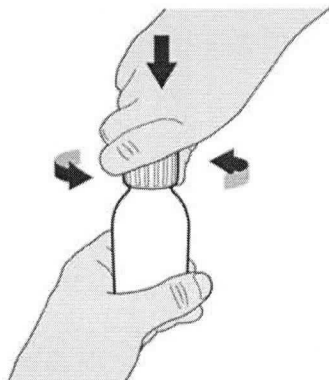


Рисунок В

Этап А1

Откройте крышку путем нажатия на нее и затем поверните ее влево (против часовой стрелки) (см. Рисунок В). Не выбрасывайте крышку.

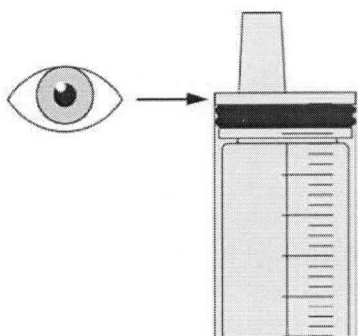


Рисунок С

Этап А2

Полностью выдавите поршень шприца, предназначенного для перорального введения препарата, чтобы удалить воздух из шприца (см. Рисунок С).

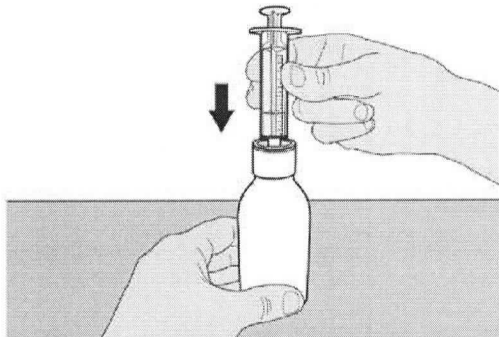


Рисунок D

Этап А3

Удерживая флакон в вертикальном положении, вставьте наконечник шприца в адаптер флакона (см. Рисунок D).

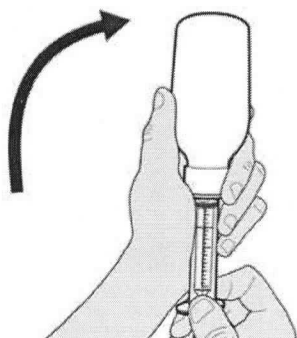


Рисунок E

Этап А4

Осторожно переверните флакон вверх дном, плотно вставив наконечник шприца в адаптер флакона (см. Рисунок E).

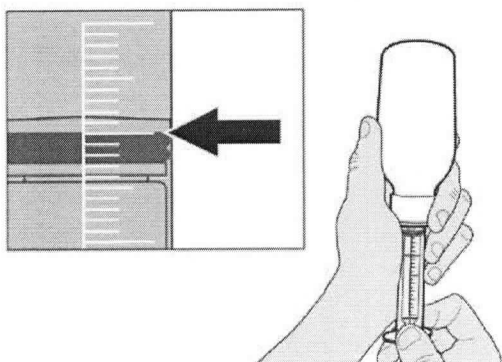


Рисунок F

Этап А5

Медленно оттяните поршень, чтобы набрать дозу Эврисди. Верхняя часть черного уплотнителя поршня должна совпадать с отметкой «мл» на шприце для перорального введения препарата, значение на которой соответствует необходимой суточной дозе (см. Рисунок F).

После набора правильной дозы **удерживайте поршень на месте, избегая его движения.**

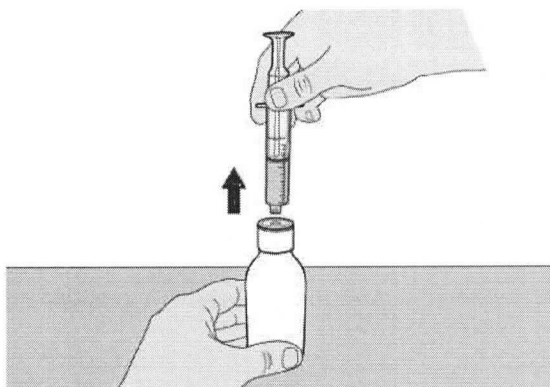


Рисунок G

Этап А6

Продолжайте удерживать поршень на месте, избегая его движения. Оставьте шприц для перорального введения препарата в адаптере для флакона и поверните флакон в вертикальное положение. Поместите флакон на ровную поверхность. Извлеките шприц для перорального введения препарата из адаптера флакона осторожно потянув за шприц вверх (см. Рисунок G).

Этап А7

Держите шприц для перорального введения препарата наконечником шприца вверх. Осмотрите препарат в шприце для перорального введения препарата. **Если** в шприце для перорального введения препарата есть большие пузырьки воздуха (см. Рисунок H) **или** в случае набора неправильной дозы препарата Эврисди плотно вставьте наконечник шприца в адаптер флакона. Надавите на поршень до упора, чтобы слить препарат обратно во флакон, и повторите этапы с А4 по А7.

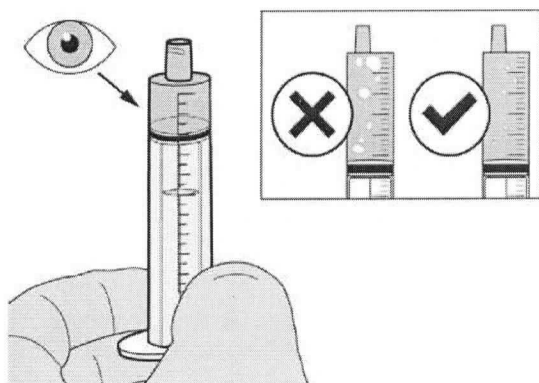


Рисунок H

Препарат Эврисди следует принять сразу после набора в шприц, предназначенный для перорального введения препарата.

Если препарат не был принят **в течение 5 минут**, вылейте препарат из шприца для перорального введения препарата и наберите новую дозу.

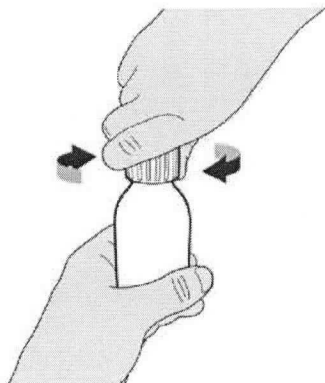


Рисунок I

Этап А8

Закройте флакон крышкой. Поверните крышку вправо (по часовой стрелке), чтобы плотно закрыть флакон (см. Рисунок I). Не вынимайте адаптер из флакона.

Если вы или ваш ребенок принимает Эврисди через рот (перорально) см. указания в разделе «**В) Как принять дозу препарата Эврисди перорально**».

В случае приема препарата через гастростомическую трубку см. указания в разделе «**С) Как ввести дозу препарата Эврисди через гастростомическую трубку**».

В случае приема препарата через назогастральный зонд см. указания в разделе «**Д) Как ввести дозу препарата Эврисди через назогастральный зонд**».

В) Как принять дозу препарата Эврисди перорально

Во время приема препарата через рот необходимо сидеть прямо.



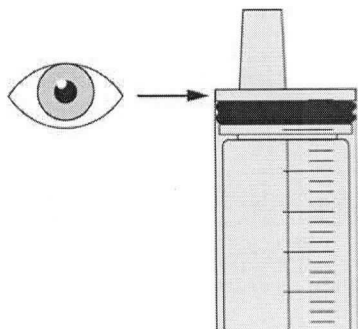
Рисунок J

Этап В1

Поместите шприц для перорального введения препарата в рот так, чтобы наконечник располагался вдоль щеки.

Медленно нажмите на поршень до упора, чтобы ввести полную дозу препарата Эврисди (см. Рисунок J).

Введение Эврисди в заднюю часть глотки или слишком быстрое введение может вызвать удушье.

**Этап В2**

Убедитесь в том, что в шприце для перорального введения препарата не осталось препарата (см. Рисунок K).

Рисунок К



Рисунок L

Этап В3

Выпейте немного воды сразу после приема дозы Эврисди (см. Рисунок L).

Перейдите к Этапу Е для очистки шприца.

С) Как ввести дозу препарата Эврисди через гастростомическую трубку

В случае введения препарата через гастростомическую трубку, попросите лечащего врача или медицинскую сестру показать, как следует проверять гастростомическую трубку перед приемом Эврисди.

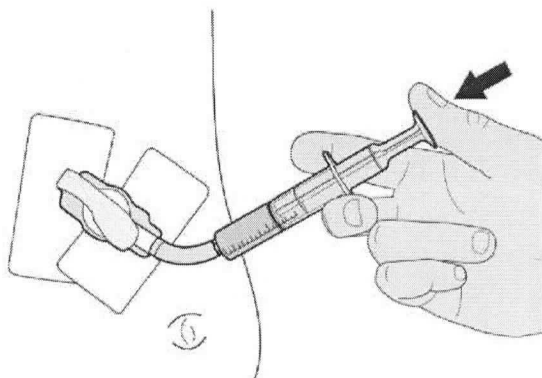


Рисунок М

Этап С1

Поместите наконечник шприца для перорального введения препарата в гастростомическую трубку. Медленно нажмите на поршень до упора, чтобы ввести полную дозу препарата Эврисди (см. Рисунок М).

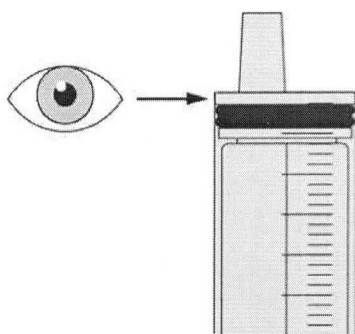


Рисунок N

Этап С2

Убедитесь, что в шприце для перорального введения препарата не осталось препарата (см. Рисунок N).

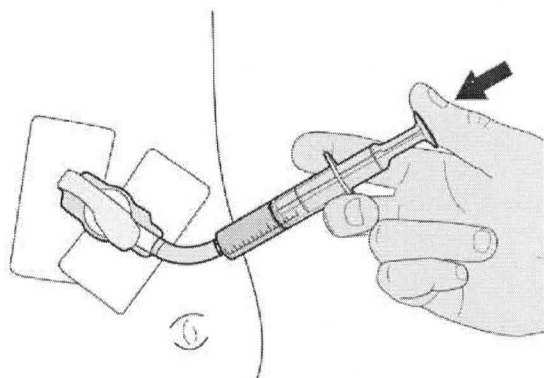


Рисунок O

Этап С3

Промойте гастростомическую трубку 10–20 мл воды сразу после введения дозы препарата Эврисди (см. Рисунок O).

Перейдите к Этапу Е для очистки шприца.

D) Как ввести дозу препарата Эврисди через назогастральный зонд

В случае введения Эврисди через назогастральный зонд попросите лечащего врача или медицинскую сестру показать, как следует проверять назогастральный зонд перед введением препарата Эврисди.

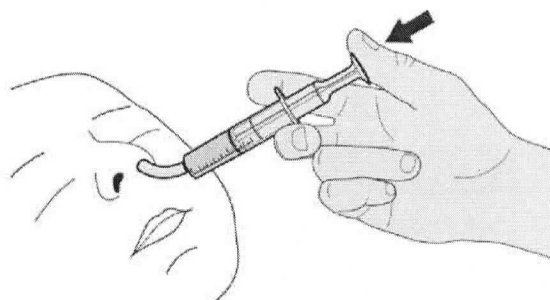


Рисунок P

Этап D1

Поместите наконечник шприца для перорального введения препарата в назогастральный зонд. Медленно нажмите на поршень до упора, чтобы ввести полную дозу препарата Эврисди (см. Рисунок P).

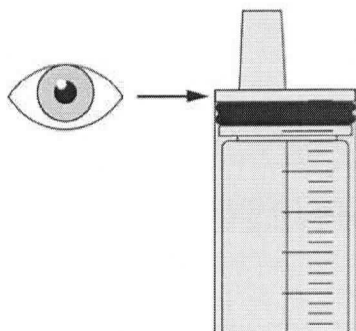


Рисунок Q

Этап D2

Убедитесь, что в шприце для перорального введения препарата не осталось препарата (см. Рисунок Q).

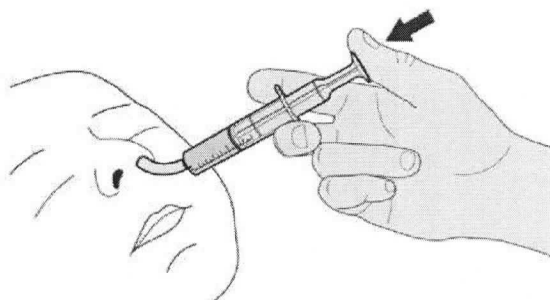


Рисунок R

Этап D3

Промойте назогастральный зонд 10–20 мл воды сразу после введения дозы Эврисди (см. Рисунок R).

Перейдите к Этапу Е для очистки шприца.

Е) Как очистить шприц, предназначенный для перорального введения препарата, после использования

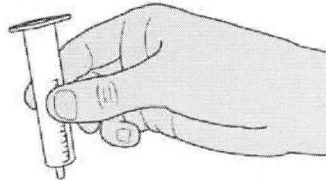
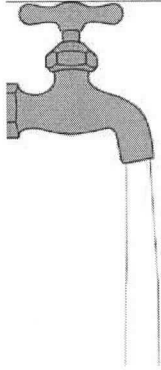


Рисунок S

Этап E1

Вытащите поршень из шприца для перорального введения препарата.

Хорошо промойте цилиндр шприца чистой водой (см. Рисунок S).

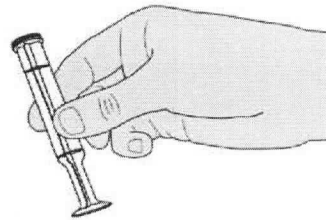
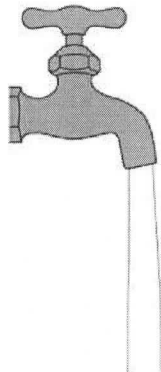


Рисунок T

Этап E2

Хорошо промойте поршень чистой водой (см. Рисунок T).

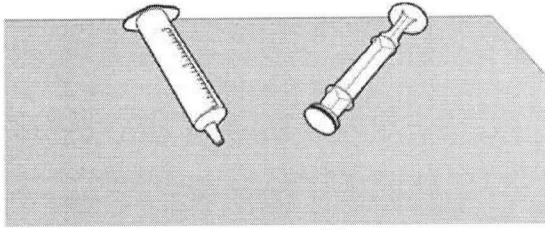


Рисунок U

Этап E3

Убедитесь в чистоте цилиндра и поршня шприца.

Поместите цилиндр и поршень шприца на чистую поверхность в безопасное место для сушки (см. Рисунок U).

Вымойте руки.

После высыхания снова вставьте поршень в цилиндр шприца и храните шприц вместе с препаратом.

Инструкция по приготовлению раствора

Эврисди 0,75 мг/мл

порошок для приготовления раствора для приема внутрь

рисдиплам

Инструкция по приготовлению раствора

(ТОЛЬКО ДЛЯ СЗ (например, работника аптеки))

Каждая картонная упаковка препарата ЭВРИСДИ содержит (см. Рисунок А):

- ❶ 1 крышка
- ❷ 1 флакон с препаратом Эврисди
- ❸ 1 шприц для перорального введения препарата вместимостью 12 мл (в пакете)
- ❹ 2 шприца для перорального введения препарата вместимостью 6 мл (в пакете)
- ❺ 2 шприца, предназначенных для перорального введения препарата, вместимостью 1 мл (в пакете)
- ❻ 1 встраиваемый адаптер флакона
- ❼ 1 листок-вкладыш (не показан на рисунке)
- ❽ 1 инструкцию по приготовлению раствора (не показана на рисунке)
- ❾ 1 инструкцию по медицинскому применению (не показана на рисунке)

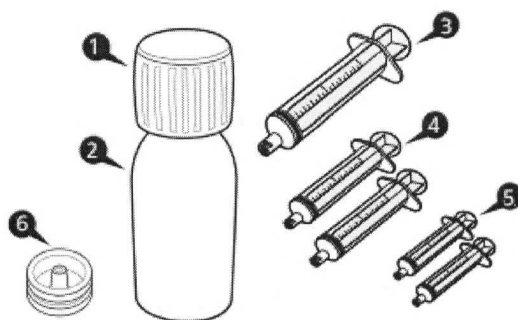


Рисунок А

Важная информация о препарате Эврисди

- **Избегайте вдыхания** порошка Эврисди
- **Используйте перчатки.**
- **Не использовать** по истечении срока действия порошка. Дата окончания срока годности порошка напечатана на этикетке флакона.
- **Не выдавайте** приготовленный раствор, если дата «Дата утилизации» раствора наступила после истечения срока годности порошка.
- **Избегайте попадания** препарата на кожу. Если препарат попал на кожу, промойте участок кожи водой с мылом.
- **Не используйте** препарат, если какой-либо компонент упаковки поврежден или отсутствует.
- Для приготовления раствора используйте воду очищенную или воду для инъекций.
- Используйте только те шприцы для перорального введения препарата, которые предоставлены в картонной упаковке.

Хранение препарата Эврисди

- Храните порошок (невосстановленный) при комнатной температуре в картонной упаковке.
- Храните раствор (готовый препарат) в холодильнике (от 2 до 8 °С) в картонной упаковке в вертикальном положении. При необходимости пациент или лицо, осуществляющее за ним уход, могут хранить раствор для приема внутрь при комнатной температуре (ниже 40°С) в течение не более 120 часов (5 дней). Верните раствор для приема внутрь в холодильник если больше нет необходимости держать флакон при комнатной температуре.
- Общее время вне холодильника (ниже 40°С) должно отслеживаться. Как упоминается выше общее время хранения вне холодильника не должно превышать 120 часов (5 дней).
- Храните раствор для приема внутрь в оригинальном флаконе и всегда храните флакон в вертикальном положении с плотно закрытой крышкой.

Приготовление раствора

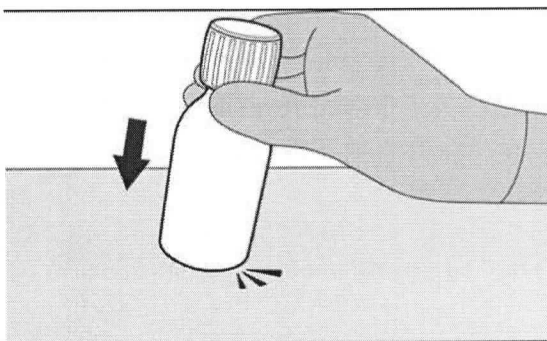


Рисунок В

Этап 1

Осторожно постучать по дну флакона, для разрыхления порошка (см. Рисунок В).

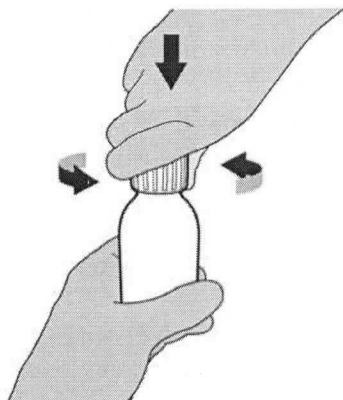


Рисунок С

Этап 2

Открутить крышку, нажав на нее и затем повернуть влево (против часовой стрелки) (см. Рисунок С). Не выбрасывайте крышку.

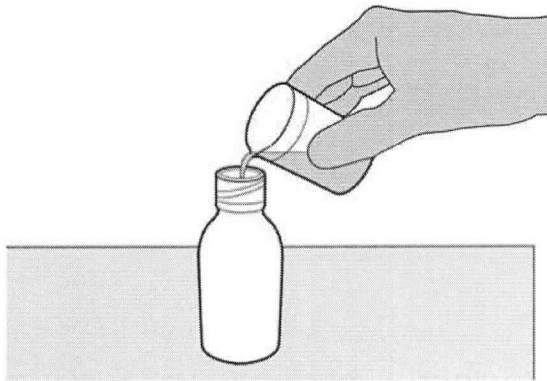


Рисунок D

Этап 3

Осторожно наливают 79 мл воды очищенной или воды для инъекций во флакон с препаратом (см. Рисунок D).

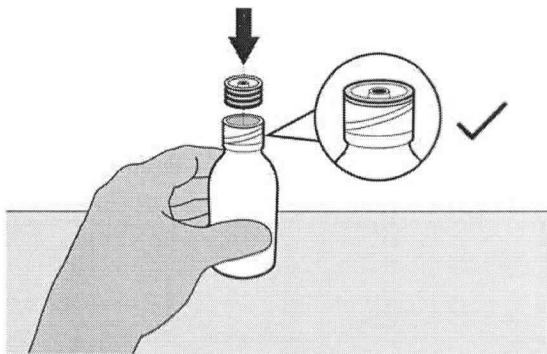


Рисунок E

Этап 4

Удерживайте флакон с препаратом на столе одной рукой.

Вставьте адаптер в отверстие флакона, прижав его к краю емкости другой рукой. Следует убедиться в том, что адаптер полностью прижат к краю флакона (см. Рисунок E).

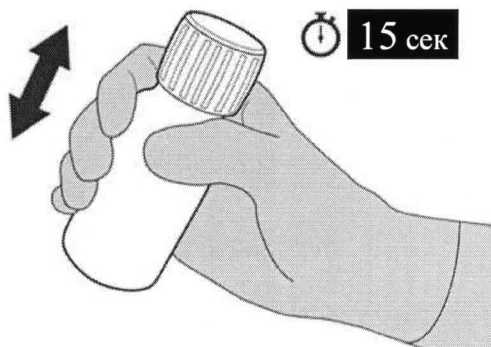


Рисунок F

Этап 5

Закройте флакон крышкой. Поверните крышку вправо (по часовой стрелке), чтобы закрыть флакон.

Убедитесь, что флакон полностью закрыт, а затем как следует встряхните флакон в течение 15 секунд (см. Рисунок F).

Необходимо подождать 10 минут. Должен получиться **прозрачный раствор**.

Затем повторно встряхивайте флакон в течение еще 15 секунд.

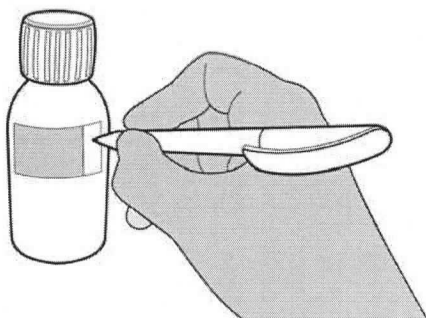


Рисунок G

Этап 6

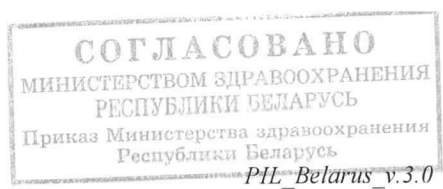
Рассчитайте дату «Дата утилизации» **через 64 дня** после приготовления раствора (примечание: день приготовления раствора считается днем 0. Например, если датой разведения препарата считается первый день апреля, то датой «Дата утилизации» будет 4 июня).

Укажите дату «Дата утилизации» на этикетке флакона (см. Рисунок G) и картонной упаковке.

Поместите флакон обратно в оригинальную картонную пачку вместе со шприцами (в

НД РБ

96 11 - 2 02 1



пакетах), листком-вкладышем и инструкцией по применению. Картонную упаковку необходимо хранить в холодильнике (от 2 до 8 °С).