

ЛИСТОК-ВКЛАДЫШ - ИНФОРМАЦИЯ ДЛЯ ПАЦИЕНТА**Хумира®**, раствор для инъекций 40 мг/0,4 мл

Адалimumаб

Перед применением препарата полностью прочитайте листок-вкладыш, поскольку в нем содержатся важные для вас сведения.

- Сохраните листок-вкладыш. Возможно, вам потребуется прочитать его еще раз.
- Врач выдаст вам **Памятку для взрослого пациента**, содержащую важную информацию по безопасности, которую вам необходимо знать перед применением препарата Хумира® и во время лечения препаратом Хумира®. Данная **Памятка для взрослого пациента** должна находиться у вас.
- Если у вас возникли дополнительные вопросы, обратитесь к лечащему врачу.
- Препарат назначен именно вам. Не передавайте его другим людям. Он может навредить им, даже если симптомы их заболевания совпадают с вашими.
- Если у вас возникли какие-либо нежелательные реакции, обратитесь к врачу. Данная рекомендация распространяется на любые возможные нежелательные реакции, в том числе на не перечисленные в разделе 4 листка-вкладыша.

СОДЕРЖАНИЕ ЛИСТКА-ВКЛАДЫША

1. Что из себя представляет препарат Хумира® и для чего его применяют.
2. О чем следует знать перед применением препарата Хумира®.
3. Применение препарата Хумира®.
4. Возможные нежелательные реакции.
5. Хранение препарата Хумира®.
6. Содержимое упаковки и прочие сведения.
7. Способ введения препарата Хумира®.

1. ЧТО ИЗ СЕБЯ ПРЕДСТАВЛЯЕТ ПРЕПАРАТ ХУМИРА® И ДЛЯ ЧЕГО ЕГО ПРИМЕНЯЮТ

Препарат Хумира® содержит действующее вещество адалimumаб.

Препарат Хумира® применяется для лечения следующих заболеваний:

- Ревматоидный артрит
- Полиартикулярный ювенильный идиопатический артрит
- Энтезит-ассоциированный артрит
- Анкилозирующий спондилит
- Аксиальный спондилоартрит без рентгенологически подтвержденного анкилозирующего спондилита
- Псориатический артрит
- Бляшечный псориаз
- Гнойный гидраденит

- Болезнь Крона
- Язвенный колит
- Неинфекционный увеит

Активный ингредиент препарата Хумира[®], адалимумаб, представляет собой моноклональное антитело человека. Моноклональные антитела – это белки, которые связываются со специфической целью.

Целью адалимумаба является белок, называемый фактор некроза опухоли (ФНО-альфа), который принимает участие в работе иммунной (защитной) системы, и уровень которого повышается при указанных выше воспалительных заболеваниях. Связываясь с ФНО-альфа, препарат Хумира[®] уменьшает воспалительный процесс при этих заболеваниях.

Ревматоидный артрит

Ревматоидный артрит – это воспалительное заболевание суставов.

Препарат Хумира[®] применяется для лечения умеренного и тяжелого ревматоидного артрита у взрослых. Сначала вам могут назначить другие препараты, влияющие на течение заболевания, такие как метотрексат. В случае недостаточного ответа на лечение этими препаратами вам назначат препарат Хумира[®].

Препарат Хумира[®] также может применяться для лечения тяжелого, активного и прогрессирующего ревматоидного артрита без предшествующего лечения метотрексатом.

Препарат Хумира[®] способен замедлить повреждение суставов, вызванное воспалительным заболеванием, и способствует их более свободному движению.

Ваш врач примет решение, применять ли препарат Хумира[®] совместно с метотрексатом или отдельно.

Полиартикулярный ювенильный идиопатический артрит

Полиартикулярный ювенильный идиопатический артрит – это воспалительное заболевание суставов.

Препарат Хумира[®] применяется для лечения полиартикулярного ювенильного идиопатического артрита у пациентов в возрасте 2 лет и старше. Сначала вам могут назначить другие препараты, влияющие на течение заболевания, такие как метотрексат. В случае недостаточного ответа на лечение этими препаратами вам назначат препарат Хумира[®].

Ваш врач примет решение, применять ли препарат Хумира[®] совместно с метотрексатом или отдельно.

Энтезит-ассоциированный артрит

Энтезит-ассоциированный артрит – это воспалительное заболевание суставов и мест соединения сухожилий с костью.

Препарат Хумира[®] применяется для лечения энтезит-ассоциированного артрита у пациентов в возрасте 6 лет и старше. Сначала вам могут назначить другие препараты, влияющие на течение заболевания, такие как метотрексат. В случае недостаточного ответа на лечение этими препаратами вам назначат препарат Хумира[®].

Анкилозирующий спондилит и аксиальный спондилоартрит без рентгенологического подтверждения анкилозирующего спондилита

Анкилозирующий спондилит и аксиальный спондилоартрит без рентгенологически подтвержденного анкилозирующего спондилита – это воспалительные заболевания позвоночника.

Препарат Хумира® применяется для лечения тяжелого анкилозирующего спондилита и аксиального спондилоартрита без рентгенологического подтверждения анкилозирующего спондилита у взрослых. Сначала вам могут назначить другие препараты. В случае недостаточного ответа на лечение этими препаратами вам назначат препарат Хумира®.

Псориатический артрит

Псориатический артрит – это воспалительное заболевание суставов, которое, как правило, развивается на фоне псориаза.

Препарат Хумира® применяется для лечения псориатического артрита у взрослых. Препарат Хумира® способен замедлить повреждение суставов, вызванное заболеванием, и способствует их более свободному движению. Сначала вам могут назначить другие препараты. В случае недостаточного ответа на лечение этими препаратами вам назначат препарат Хумира®.

Бляшечный псориаз

Бляшечный псориаз – это кожное заболевание, вызывающее красные, чешуйчатые, твердые пятна на коже, покрытые серебристыми чешуйками. Бляшечный псориаз может также поражать ногти, в результате чего они крошатся, становятся толще и выходят из ногтевого ложа, что может причинять боль.

Препарат Хумира® применяется для лечения:

- умеренного и тяжелого хронического бляшечного псориаза у взрослых и
- тяжелого хронического бляшечного псориаза у детей и подростков в возрасте от 4 до 17 лет, которым местная терапия и фототерапия либо не помогают достаточно хорошо, либо их применение невозможно.

Гнойный гидраденит

Гнойный гидраденит (иногда называется инверсные угри) – это хроническое и зачастую причиняющее боль воспалительное заболевание кожи. Симптомы могут включать мягкие узелки (уплотнения) и абсцессы (фурункулы), из которых может выделяться гной. Наиболее часто поражает специфические участки кожи, такие как молочные железы, подмышечные впадины, внутренняя поверхность бедер, паховая область и ягодицы. На пораженных участках также возможно образование шрамов.

Препарат Хумира® применяется для лечения:

- умеренного и тяжелого гнойного гидраденита у взрослых и
- умеренного и тяжелого гнойного гидраденита у подростков в возрасте с 12 до 17 лет.

В результате применения препарата Хумира® сокращается количество узелков и абсцессов, вызванных заболеванием, а также уменьшается боль, которая часто возникает при данном

заболевании. Сначала вам могут назначить другие препараты. В случае недостаточного ответа на лечение этими препаратами вам назначат препарат Хумира®.

Болезнь Крона

Болезнь Крона – воспалительное заболевание желудочно-кишечного тракта. Препарат Хумира® применяется для лечения:

- болезни Крона средней и тяжелой степени у взрослых и
- болезни Крона средней и тяжелой степени у детей и подростков в возрасте с 6 до 17 лет.

Сначала вам могут назначить другие препараты. В случае недостаточного ответа на лечение этими препаратами вам назначат препарат Хумира®.

Язвенный колит

Язвенный колит – это воспалительное заболевание толстого кишечника. Препарат Хумира® применяется для лечения:

- умеренного и тяжелого язвенного колита у взрослых и
- умеренного и тяжелого язвенного колита у детей и подростков в возрасте с 6 до 17 лет.

Сначала вам могут назначить другие препараты. В случае недостаточного ответа на лечение этими препаратами вам назначат препарат Хумира®.

Неинфекционный увеит

Неинфекционный увеит – это воспалительное заболевание, поражающее определенные части глаза. Препарат Хумира® применяется для лечения:

- взрослых, больных неинфекционным увеитом с воспалением задней стенки глаза;
- хронического неинфекционного увеита у детей в возрасте 2 лет и старше с воспалением в переднем отрезке глаза.

Такое воспаление может привести к снижению остроты зрения и/или появлению мушек в глазах (черных точек или тонких линий, движущихся поперек поля зрения). Препарат Хумира® уменьшает воспаление.

Сначала вам могут назначить другие препараты. В случае недостаточного ответа на лечение этими препаратами вам назначат препарат Хумира®.

2. О ЧЕМ СЛЕДУЕТ ЗНАТЬ ПЕРЕД ПРИМЕНЕНИЕМ ПРЕПАРАТА ХУМИРА®

Не применяйте препарат Хумира®:

- Если у вас аллергия на адалимумаб или любые другие компоненты препарата (перечисленные в разделе 6 листка-вкладыша).
- Если у вас активная форма туберкулеза или другие тяжелые инфекции (см. раздел «Особые указания и меры предосторожности»). Важно сообщить врачу, если у вас появились симптомы инфекций, например, лихорадка, раны, ощущение усталости, проблемы с зубами.
- Если у вас сердечная недостаточность средней или тяжелой степени. Важно сообщить врачу, если у вас была или есть серьезная сердечная патология (см. раздел «Особые указания и меры предосторожности»).

Особые указания и меры предосторожности

Перед применением препарата Хумира® проконсультируйтесь с лечащим врачом или работником аптеки.

Аллергические реакции

• В случае развития у вас аллергической реакции с такими симптомами, как стеснение в груди, хрипы, головокружение, отек или сыпь, прекратите вводить препарат Хумира® и немедленно обратитесь к врачу, поскольку, в редких случаях, эти реакции могут представлять угрозу для жизни.

Инфекции

• Если у вас инфекция, включая продолжительную инфекцию или инфекцию в одной части тела (например, язва на ноге), перед применением препарата Хумира® проконсультируйтесь с лечащим врачом. В случае сомнений обратитесь к вашему лечащему врачу.

• Вы можете стать более восприимчивыми к инфекциям во время лечения препаратом Хумира®. Этот риск может увеличиться, если у вас имеются нарушения функции легких. Эти инфекции могут быть серьезными и включают:

- туберкулез
- инфекции, вызываемые вирусами, грибами, паразитами или бактериями
- тяжелая инфекция крови (сепсис)

В редких случаях эти инфекции могут представлять угрозу для жизни. Важно сообщить вашему лечащему врачу, если у вас появились симптомы, такие как лихорадка, раны, ощущение усталости или проблемы с зубами. Врач может сказать вам прекратить применение препарата Хумира® на некоторое время.

• Сообщите вашему лечащему врачу, если вы проживаете или направляетесь в поездку в регионы, в которых широко распространены грибковые инфекции (например, гистоплазмоз, кокцидиоидомикоз или бластомикоз).

• Сообщите вашему лечащему врачу, если у вас были инфекции, которые возвращаются снова и снова, или другие состояния, увеличивающие риск развития инфекций.

• Если вы старше 65 лет, вероятность развития инфекции во время приема препарата Хумира® у вас может быть выше. Во время лечения препаратом Хумира® вы и ваш лечащий врач должны обращать особое внимание на признаки инфекции. Важно сообщить вашему лечащему врачу, если у вас появились симптомы инфекций, такие как лихорадка, раны, ощущение усталости или проблемы с зубами.

Туберкулез

• Очень важно сообщить вашему лечащему врачу, если у вас когда-либо был туберкулез или если вы тесно контактировали с лицом, больным туберкулезом. Если у вас активная форма туберкулеза, не применяйте препарат Хумира®.

- Поскольку у пациентов, получающих лечение препаратом Хумира® были зарегистрированы случаи туберкулеза, перед началом применения препарата Хумира® ваш лечащий врач должен проверить вас на признаки и симптомы туберкулеза. Такая проверка включает тщательную медицинскую экспертизу, включая анализ перенесенных заболеваний

и соответствующие скрининговые тесты (например, рентгенография органов грудной клетки и туберкулиновая проба). Информация о проведении этих тестов и их результаты должны быть записаны в вашей **Памятке взрослого пациента**.

- Туберкулез может развиваться во время терапии, даже если вы прошли лечение в целях профилактики туберкулеза.
- В случае появления во время или после терапии симптомов туберкулеза (например, кашель, который не проходит, снижение массы тела, упадок сил, небольшая лихорадка) или любой другой инфекции, немедленно сообщите об этом вашему лечащему врачу.

Гепатит В

- Сообщите вашему лечащему врачу, если вы являетесь носителем вируса гепатита В (HBV), у вас активный гепатит В или вы предполагаете наличие риска заражения вирусным гепатитом В (HBV).
 - Ваш лечащий врач должен проверить вас на вирусный гепатит В (HBV). У лиц, являющихся носителями вирусного гепатита В (HBV), при применении препарата Хумира® вирус может снова стать активным.
 - В некоторых редких случаях, в частности, когда вы принимаете другие препараты, подавляющие иммунную систему, рост активности вирусного гепатита В (HBV) может представлять угрозу для жизни.

Хирургическая операция или стоматологическая процедура

- Если вам вскоре предстоит хирургическая операция или стоматологическая процедура, сообщите вашему лечащему врачу о том, что вы принимаете препарат Хумира®. Ваш лечащий врач может рекомендовать на время прекратить применение препарата Хумира®.

Демиелинизирующее заболевание

- Если у вас имеется или развивается демиелинизирующее заболевание (заболевание, поражающее изолирующий слой вокруг нервов, такое как рассеянный склероз), ваш лечащий врач примет решение о необходимости применения или продолжения применения препарата Хумира®. Немедленно сообщите вашему лечащему врачу, если у вас имеются такие симптомы, как изменения остроты зрения, слабость в руках и ногах или онемение или покалывание в любой части тела.

Вакцинация

- Некоторые вакцины могут вызывать инфекции и противопоказаны во время лечения препаратом Хумира®.
 - Перед любой вакцинацией проконсультируйтесь с вашим лечащим врачом.
 - Рекомендовано, чтобы у детей, по возможности, все календарные прививки для их возраста были сделаны до начала лечения препаратом Хумира®.
 - Если вы применяли препарат Хумира® во время беременности то у Вашего ребенка может быть повышен риск развития такой инфекции в течение примерно пяти месяцев после последней дозы препарата Хумира®, полученной во время беременности. Важно сообщить

вашему педиатру и другому медицинскому персоналу о том, что вы применяли препарат Хумира® во время беременности, чтобы они могли принять решение относительно необходимости вакцинации младенца.

Сердечная недостаточность

- Если у вас сердечная недостаточность легкой степени и вы получаете лечение препаратом Хумира®, требуется наблюдение за состоянием сердца вашим лечащим врачом. Важно сообщить вашему лечащему врачу, если у вас была или есть серьезная сердечная патология. В случае появления у вас новых симптомов или усугубления симптомов сердечной недостаточности (например, одышка или отек ступней) вы должны немедленно обратиться к вашему лечащему врачу. Ваш лечащий врач примет решение относительно необходимости применения препарата Хумира®.

Лихорадка, гематомы, кровотечение или бледность

- У некоторых пациентов в организме не вырабатывается достаточное количество кровяных клеток, которые предотвращают инфекции или помогают остановить кровотечение. Ваш лечащий врач может принять решение прекратить лечение. Если у вас появилась лихорадка, которая не проходит, очень легко образуются слабые гематомы (синяки, кровоподтеки), легко начинаются небольшие кровотечения или вы выглядите очень бледным, немедленно вызовите вашего лечащего врача.

Рак

- В очень редких случаях у детей и взрослых, принимающих препарат Хумира® или другие блокаторы ФНО, наблюдались определенные типы рака.
 - У детей и взрослых с более тяжелым течением ревматоидного артрита, страдающих этим заболеванием длительное время, риск развития лимфомы (рака, поражающего лимфатическую систему) или лейкемии (рака, поражающего кровь и спинной мозг) может быть выше среднего.
 - Если вы принимаете препарат Хумира®, возможно увеличение риска развития лимфомы, лейкемии или другого типа рака. В очень редких случаях у пациентов, принимающих препарат Хумира®, наблюдался редкий и тяжелый тип лимфомы. Некоторые из этих пациентов применяли также азатиоприн или 6-меркаптопурин.
 - Сообщите вашему лечащему врачу, если вы принимаете азатиоприн или 6-меркаптопурин одновременно с препаратом Хумира®.
 - В некоторых случаях у пациентов, принимающих препарат Хумира®, наблюдался немеланомный рак кожи.
 - В случае появления новых нарушений кожи во время или после терапии, или в случае изменения внешнего вида существующих нарушений сообщите об этом вашему лечащему врачу.
- Наблюдались случаи других типов рака, кроме лимфомы, у пациентов с особым заболеванием легких, называемой хроническая обструктивная болезнь легких (ХОБЛ),

принимающих другие блокаторы ФНО. Если у вас ХОБЛ или вы являетесь заядлым курильщиком, вы должны обсудить с вашим лечащим врачом возможность лечения блокатором ФНО.

Аутоиммунное заболевание

- В очень редких случаях лечение препаратом Хумира® может привести к волчаночноподобному синдрому. Обратитесь к вашему лечащему врачу в случае появления таких симптомов, как стойкая сыпь необъяснимой причины, лихорадка, боль в суставах или усталость.

Дети и подростки

- Вакцинация: по возможности, детям необходимо сделать все требуемые прививки до применения препарата Хумира®.

Другие препараты и препарат Хумира®

Сообщите вашему лечащему врачу или работнику аптеки обо всех препаратах, принимаемых в последнее время.

Вы не должны принимать препарат Хумира® одновременно с лекарственными препаратами, содержащими следующие действующие вещества, поскольку их сочетанное применение увеличивает риск серьезной инфекции:

- анакинра
- абатацепт.

Препарат Хумира® можно принимать вместе со следующими препаратами:

- метотрексат
- некоторыми противоревматическими препаратами влияющими на течение заболевания (например, сульфасалазин, гидроксихлорохин, лефлуномид и инъекционные препараты золота)
- глюкокортикоиды или болеутоляющие средства, включая нестероидные противовоспалительные средства (НПВС).

Если у вас имеются вопросы, задайте их вашему лечащему врачу.

Беременность и грудное вскармливание

- Вам необходимо применять эффективные методы контрацепции для предупреждения нежелательной беременности в ходе лечения и, по меньшей мере, в течение 5 месяцев после последнего приема препарата Хумира®.
- Если вы беременны, думаете, что забеременели, или планируете беременность, перед началом применения препарата проконсультируйтесь с лечащим врачом.
- При беременности препарат Хумира® следует использовать только при необходимости.
- Согласно результатам исследования, риск врожденных аномалий развития у матерей, принимавших препарат Хумира® во время беременности, был не выше, чем у матерей с тем же заболеванием, не принимавшим препарат Хумира®.
- Препарат Хумира® можно применять в период грудного вскармливания.

- Если вы принимали препарат Хумира® во время беременности, возможен высокий риск развития инфекции у младенца.
- Перед вакцинацией младенца важно сообщить его врачу и другому медицинскому персоналу о том, что вы принимали препарат Хумира® во время беременности. Больше информации о вакцинах см. в разделе «Особые указания и меры предосторожности».

Управление автотранспортом и работа с механизмами

Препарат Хумира® может оказывать незначительное влияние на вашу способность управлять автомобилем, велосипедом или работать с машинами и механизмами. После приема препарата Хумира® возможны ощущение вращения пространства и зрительные нарушения.

3. ПРИМЕНЕНИЕ ПРЕПАРАТА ХУМИРА®

Всегда применяйте препарат в полном соответствии с рекомендациями лечащего врача или работника аптек. При появлении сомнений относительно способа применения препарата посоветуйтесь с врачом или работником аптеки.

Рекомендуемая доза препарата Хумира® для каждого одобренного показания к применению указана в таблице ниже. Врач может назначить другую дозировку препарата Хумира®, если вам нужна другая доза.

Ревматоидный артрит, псориатический артрит, анкилозирующий спондилит или аксиальный спондилоартрит без рентгенологического подтверждения анкилозирующего спондилита		
Возраст или масса тела	Сколько и как часто принимать?	Примечания
Взрослые	40 мг один раз в две недели	<p>При ревматоидном артрите продолжают принимать метотрексат во время лечения препаратом Хумира®. Если врач решит, что метотрексат вам не подходит, может применяться только препарат Хумира®.</p> <p>Если у вас ревматоидный артрит и вы не принимаете метотрексат одновременно с препаратом Хумира®, врач может назначить вам препарат Хумира® 40 мг один раз в неделю или 80 мг один раз в две недели.</p>

Полиартикулярный ювенильный идиопатический артрит		
Возраст или масса тела	Сколько и как часто	Примечания

	принимать?	
Дети, подростки и взрослые в возрасте 2 лет и старше с массой тела 30 кг и больше	40 мг один раз в две недели	Не применимо
Дети и подростки в возрасте 2 лет и старше с массой тела от 10 кг, но меньше 30 кг	20 мг один раз в две недели	Не применимо

Энтезит-ассоциированный артрит		
Возраст или масса тела	Сколько и как часто принимать?	Примечания
Дети, подростки и взрослые в возрасте 6 лет и старше с массой тела 30 кг и больше	40 мг один раз в две недели	Не применимо
Дети и подростки в возрасте 6 лет и старше с массой тела от 15 кг, но меньше 30 кг	20 мг один раз в две недели	Не применимо

Бляшечный псориаз		
Возраст или масса тела	Сколько и как часто принимать?	Примечания
Взрослые	Первая доза – 80 мг (две инъекции по 40 мг в один день), затем 40 мг один раз в две недели, начиная через одну неделю после первой дозы.	В случае отсутствия адекватного ответа врач может увеличить дозу до 40 мг один раз в неделю или до 80 мг один раз в две недели.
Дети и подростки в возрасте от 4 до 17 лет с массой тела 30 кг и больше	Первая доза – 40 мг, следующая доза – 40 мг через одну неделю. Затем стандартная доза – 40 мг один раз в две недели.	Не применимо
Дети и подростки в возрасте от 4 до 17 лет с массой тела от 15 кг, но меньше 30 кг	Первая доза – 20 мг, следующая доза – 20 мг через одну неделю. Затем стандартная доза – 20 мг один раз в две недели.	Не применимо

Гнойный гидраденит		
Возраст или масса тела	Сколько и как часто принимать?	Примечания
Взрослые	Первая доза – 160 мг (четыре инъекции по 40 мг в один день или две инъекции по 40 мг в сутки в течение двух дней подряд), затем 80 мг (две инъекции по 40 мг в один день) через две недели. Еще через две недели продолжают лечение в дозе 40 мг один раз в неделю или 80 мг один раз в две недели в зависимости от назначения врача.	Рекомендуется ежедневно проводить антисептическую обработку пораженных участков.
Подростки в возрасте от 12 до 17 лет с массой тела 30 кг и больше	Первая доза – 80 мг (две инъекции по 40 мг в один день), затем 40 мг один раз в две недели, начиная через одну неделю.	В случае отсутствия адекватного ответа на лечение препаратом Хумира® в дозе 40 мг один раз в две недели врач может увеличить дозу до 40 мг один раз в неделю или до 80 мг один раз в две недели. Рекомендуется ежедневно проводить антисептическую обработку пораженных участков.

Болезнь Крона		
Возраст или масса тела	Сколько и как часто принимать?	Примечания
Взрослые, подростки и дети в возрасте 6 лет и старше с массой тела 40 кг и больше	Первая доза – 80 мг (две инъекции по 40 мг в один день), затем 40 мг через две недели. Если необходимо получить более быстрый ответ на лечение, врач может назначить первую дозу 160 мг (четыре инъекции по 40 мг в один день или две инъекции по 40 мг в сутки в	Врач может увеличить дозу до 40 мг один раз в неделю или до 80 мг один раз в две недели.

	<p>течение двух дней подряд) и следующую дозу 80 мг (две инъекции по 40 мг в один день) через две недели.</p> <p>Затем стандартная доза – 40 мг один раз в две недели.</p>	
<p>Дети и подростки в возрасте с 6 до 17 лет с массой тела менее 40 кг</p>	<p>Первая доза – 40 мг, следующая доза – 20 мг через две недели.</p> <p>Если необходимо получить более быстрый ответ на лечение, врач может назначить первую дозу 80 мг (две инъекции по 40 мг в один день) и следующую дозу 40 мг через две недели.</p> <p>Затем стандартная доза – 20 мг один раз в две недели.</p>	<p>Врач может увеличить частоту приема до 20 мг один раз в неделю.</p>

Язвенный колит		
Возраст или масса тела	Сколько и как часто принимать?	Примечания
<p>Взрослые</p>	<p>Первая доза – 160 мг (четыре инъекции по 40 мг в один день или две инъекции по 40 мг в сутки в течение двух дней подряд), затем 80 мг (две инъекции по 40 мг в один день) через две недели.</p> <p>Затем стандартная доза – 40 мг один раз в две недели.</p>	<p>Врач может увеличить дозу до 40 мг один раз в неделю или до 80 мг один раз в две недели.</p>
<p>Дети и подростки в возрасте 6 лет и старше с массой тела менее 40 кг</p>	<p>Первая доза – 80 мг (две инъекции по 40 мг в один день), затем 40 мг (одна инъекция 40 мг) через две недели.</p>	<p>Необходимо продолжать принимать препарат Хумира® в назначенной вам стандартной дозе даже после достижения возраста 18 лет.</p>

	Затем стандартная доза – 40 мг один раз в две недели.	
Дети и подростки в возрасте 6 лет и старше с массой тела 40 кг и больше	Первая доза – 160 мг (четыре инъекции по 40 мг в один день или две инъекции по 40 мг в сутки в течение двух дней подряд), затем 80 мг (две инъекции по 40 мг в один день) через две недели. Затем стандартная доза – 80 мг один раз в две недели.	Необходимо продолжать принимать препарат Хумира® в назначенной вам стандартной дозе даже после достижения возраста 18 лет.

Неинфекционный увеит		
Возраст или масса тела	Сколько и как часто принимать?	Примечания
Взрослые	Первая доза – 80 мг (две инъекции по 40 мг в один день), затем 40 мг один раз в две недели, начиная через одну неделю после первой дозы.	Кортикостероиды или другие препараты, влияющие на иммунную систему, можно продолжать прием во время лечения препаратом Хумира®. Также препарат Хумира® может применяться отдельно.
Дети и подростки в возрасте 2 лет и старше с массой тела меньше 30 кг	20 мг один раз в две недели	Врач может назначить начальную дозу 40 мг за одну неделю до начала приема стандартной дозы 20 мг один раз в две недели. Хумира® рекомендован для применения в сочетании с метотрексатом.
Дети и подростки в возрасте 2 лет и старше с массой тела не менее 30 кг	40 мг один раз в две недели	Врач может назначить начальную дозу 80 мг за одну неделю до начала приема стандартной дозы 40 мг один раз в две недели. Препарат Хумира® рекомендован для применения в сочетании с метотрексатом.

Способ и метод применения

Препарат Хумира® вводят подкожно (подкожная инъекция).

Подробная инструкция по введению препарата Хумира® представлена в разделе 7 «Способ введения препарата Хумира®».

Если вы применили препарата Хумира® больше, чем следовало

Если вы случайно ввели препарат Хумира® через меньший промежуток времени, чем было назначено, обратитесь к врачу или работнику аптеки и сообщите им, что вы приняли больше препарата, чем необходимо. Всегда имейте при себе внешнюю картонную упаковку препарата, даже если она пустая.

Если вы забыли принять препарат Хумира®

Если вы забыли сделать себе инъекцию, необходимо ввести следующую дозу препарата Хумира®, как только вы вспомнили об этом. После этого следующую дозу необходимо ввести в соответствии с исходным графиком, как если бы вы не пропустили предыдущее время приема.

Если вы прекратили приема препарата Хумира®

Решение о прекращении применения препарата Хумира® необходимо обсудить с врачом. В случае прекращения применения препарата Хумира® симптомы могут вернуться.

При наличии вопросов по применению препарата обратитесь к лечащему врачу или работнику аптеки.

4. ВОЗМОЖНЫЕ НЕЖЕЛАТЕЛЬНЫЕ РЕАКЦИИ

Подобно всем лекарственным препаратам, данный препарат может вызывать нежелательные реакции, однако они возникают не у всех. Большинство побочных эффектов легкие или умеренные. Однако некоторые из них могут быть серьезными и требовать лечения. Развитие побочных эффектов возможно в течение не менее 4 месяцев после последней инъекции препарата Хумира®.

Немедленно сообщите врачу, если заметите что-либо из следующего:

- сильная сыпь, крапивница или другие признаки аллергической реакции
- отек лица, рук, ступней
- затрудненное дыхание, глотание
- одышка при физической нагрузке или при принятии положения лежа, или отек ступней.

Как можно скорее сообщите врачу, если заметите что-либо из следующего:

- признаки инфекции, такие как лихорадка, плохое самочувствие, раны, проблемы с зубами, жжение при мочеиспускании
- ощущение слабости или усталости
- кашель
- покалывание
- онемение
- двоение в глазах
- слабость в руках или ногах

- ушиб или открытая рана, которая не заживает
- признаки и симптомы, указывающие на нарушения со стороны крови, такие как устойчивая лихорадка, гематомы, кровотечение, бледность

Описанные выше симптомы могут быть признаком нижеуказанных побочных эффектов, которые встречаются при применении препарата Хумира®.

Очень часто (может проявляться более чем у 1 из 10 человек)

- реакции в месте введения (включая боль, отек, покраснение или зуд)
- инфекции дыхательных путей (включая простуду, ринит, синусит, пневмонию)
- головная боль
- боль в животе
- тошнота или рвота
- сыпь
- костно-мышечные боли

Часто (может проявляться у 1 человека из 10)

- серьезные инфекции (включая заражение крови и грипп)
- кишечные инфекции (включая гастроэнтерит)
- кожные инфекции (включая флегмону и опоясывающий герпес)
- инфекции уха
- инфекции ротовой полости (включая зубную инфекцию и герпес губ)
- инфекции половых путей
- инфекции мочевыводящих путей
- грибковые инфекции
- инфекции суставов
- доброкачественные опухоли
- рак кожи
- аллергические реакции (включая сезонную аллергию)
- обезвоживание
- частые перемены настроения (включая депрессию)
- чувство тревоги
- нарушение сна
- нарушения чувствительности, такие как покалывание, пощипывание или онемение
- мигрень
- сдавливание корешка нерва (включая боль внизу спины и боль в ногах)
- нарушения зрения
- воспаление глаза
- воспаление века и отек глаза
- вертиго (ощущение головокружения или вращения)
- ощущение быстрого биения сердца
- высокое артериальное давление

- приливы
- гематома (скопление крови вне кровяных сосудов)
- кашель
- астма
- одышка
- желудочно-кишечное кровотечение
- диспепсия (нарушения пищеварения, метеоризм, изжога)
- гастроэзофагеальная рефлюксная болезнь
- синдром сухого глаза (включая сухость глаз и сухость во рту)
- зуд
- зудящая сыпь
- гематомы
- воспаление кожи (такое, как экзема)
- ломкость ногтей на пальцах рук и ног
- повышенное потоотделение
- выпадение волос
- первичное выявление или ухудшение псориаза
- мышечные спазмы
- наличие крови в моче
- заболевания почек
- боль в груди
- отеки
- лихорадка
- уменьшение числа тромбоцитов, что увеличивает риск кровотечения или гематом
- нарушение заживления

Нечасто: (может проявляться не более чем у 1 из 100 человек)

- оппортунистические инфекции, т.е. инфекции, спровоцированные ослаблением иммунитета (включая туберкулез и другие инфекции, возникающие при снижении сопротивляемости организма болезни)
- неврологические инфекции (включая вирусный менингит)
- глазные инфекции
- бактериальные инфекции
- дивертикулит (воспаление и инфекция толстого кишечника)
- рак
- рак, поражающий лимфатическую систему
- меланома
- нарушения со стороны иммунной системы, которые могут затрагивать легкие, кожу и лимфатические узлы (наиболее часто встречается саркоидоз)
- васкулит (воспаление кровяных сосудов)
- тремор (дрожь)
- нейропатия (патология нервов)
- инсульт

- выпадение волос, шум в ушах
- ощущение неравномерного биения сердца, такого как пропуск ударов
- нарушения работы сердца, которые могут приводить к одышке или отеку лодыжек
- инфаркт миокарда
- киста в стенке магистральной артерии, воспаление и тромб в вене, закупоривание кровеносных сосудов
- заболевания легких, вызывающие одышку (включая воспаление)
- легочная эмболия (закупоривание легочной артерии)
- плевральный выпот (аномальное скопление жидкости в плевральной полости)
- воспаление поджелудочной железы, вызывающее сильную боль в животе и спине
- затруднение глотания
- отек лица
- холецистит, камни в желчном пузыре
- жировой гепатоз
- ночная потливость
- шрамы
- аномальное разрушение мышечной ткани
- системная красная волчанка (включая воспаление кожи, сердца, легких, суставов и других систем органов)
- нарушение сна
- импотенция
- воспаления

Редко: (может проявляться не более чем у 1 из 1000 человек)

- лейкемия (рак, поражающий кровь и костный мозг)
- серьезная аллергическая реакция с шоком
- рассеянный склероз
- поражения нервов (такие, как воспаление глазного нерва и синдром Гийена-Барре, который может приводить к мышечной слабости, нарушению чувствительности, покалыванию в руках и верхней части тела)
- сердце перестает перекачивать кровь
- легочный фиброз (рубцевание легкого)
- прободение кишечника (отверстие в кишечнике)
- гепатит
- реактивация гепатита В
- аутоиммунный гепатит (воспаление печени, вызванное иммунной системой организма)
- кожный васкулит (воспаление кровяных сосудов кожи)
- синдром Стивенса–Джонсона (ранние симптомы включают недомогание, лихорадку, головную боль и сыпь)
- отек лица, связанный с аллергическими реакциями
- мультиформная эритема (воспалительная кожная сыпь)
- волчаночноподобный синдром

- ангионевротический отек (локализованный отек кожи)
- лихеноидная кожная реакция (зудящая красно-фиолетовая кожная сыпь)

Неизвестно (невозможно оценить частоту на основании имеющихся данных)

- Т-клеточная лимфома печени и селезенки (редкий тип рака крови, который часто бывает смертельным)
- Карцинома Меркеля (тип рака кожи)
- саркома Капоши, редкий тип рака, связанный с инфекцией вируса герпеса человека 8-го типа. Саркома Капоши наиболее часто проявляется в виде фиолетовых поражений кожи
- печеночная недостаточность
- ухудшения состояния, называемого дерматомиозит (проявляется в виде кожной сыпи на фоне мышечной слабости)
- увеличение массы тела (у большинства пациентов увеличение массы тела было незначительным)

Некоторые побочные эффекты, наблюдаемые при приеме препарата Хумира®, могут протекать бессимптомно и обнаружить их можно только с помощью анализа крови. К ним относятся:

Очень часто (может проявляться более чем у 1 из 10 человек)

- низкий уровень лейкоцитов в крови
- низкий уровень эритроцитов в крови
- повышенный уровень липидов в крови
- повышение уровня печеночных ферментов

Часто (может проявляться у 1 человека из 10)

- высокий уровень лейкоцитов в крови
- низкий уровень тромбоцитов в крови
- повышенный уровень мочевой кислоты в крови
- изменение уровня натрия в крови
- низкий уровень кальция в крови
- низкий уровень фосфатов в крови
- повышенный уровень сахара в крови
- высокий уровень лактатдегидрогеназы в крови
- присутствие в крови аутоиммунных антител
- низкий уровень калия в крови

Нечасто: (может проявляться не более чем у 1 из 100 человек)

- повышенный уровень билирубина в крови (анализ крови печени)

Редко: (может проявляться не более чем у 1 из 1000 человек)

- низкий уровень лейкоцитов, эритроцитов и тромбоцитов

Сообщение о нежелательных реакциях

Если у вас возникают какие-либо нежелательные реакции, проконсультируйтесь с врачом. Данная рекомендация распространяется на любые возможные нежелательные реакции, в том числе на не перечисленные в листке-вкладыше. Вы также можете сообщить о нежелательных реакциях в информационную базу данных по нежелательным реакциям (действиям) на лекарственные препараты, включая сообщения о неэффективности лекарственных препаратов (www.rceth.by). Сообщая о нежелательных реакциях, вы помогаете получить больше сведений о безопасности препарата.

5. ХРАНЕНИЕ ПРЕПАРАТА ХУМИРА®

Храните препарат в недоступном и невидном для детей месте.

Не применяйте препарат после истечения срока годности (срока хранения), указанного на упаковке.

Хранить в недоступном для детей месте при температуре от 2 до 8°C (в холодильнике) в оригинальной картонной упаковке. Не замораживать.

Возможно хранение при комнатной температуре (не выше 25°C) в течение не более 14 дней в защищенном от света месте. Не использовать по истечении 14 дней после извлечения из холодильника (даже если препарат был снова помещен в холодильник).

Не выбрасывайте препараты в канализацию и вместе с бытовыми отходами. Уточните у врача или работника аптеки, как избавиться от препаратов, которые больше не потребуются. Эти меры позволят защитить окружающую среду.

6. СОДЕРЖИМОЕ УПАКОВКИ И ПРОЧИЕ СВЕДЕНИЯ

Препарат Хумира® содержит

Действующим веществом является адалимумаб.

Прочими ингредиентами являются маннит (E421), полисорбат-80, вода для инъекций.

В предварительно наполненных однодозовых шприцах из бесцветного стекла.

По 1 шприцу вместе с 1 салфеткой, пропитанной 70% изопропиловым спиртом (в ламинированной полиэтиленом бумаге), помещают в контурную ячейковую упаковку. По 2 шприца (в контурной ячейковой упаковке с 1 салфеткой каждый) вместе с листком вкладышем для пациента в картонной коробке.

Держатель регистрационного удостоверения:

AbbVie Biopharmaceuticals GmbH (Switzerland)

Alte Steinhauserstrasse 14, 6330 Cham

Эббви Биофармасьютикалс ГмбХ, Швейцарская Конфедерация

Альте Штайнхаузерштрассе, 14, 6330 Хам

Производитель (выпускающий контроль качества):

Эббви Биотекнолоджи ГмбХ, Германия
AbbVie Biotechnology GmbH, Germany.

За любой информацией о препарате, а также в случаях возникновения претензий следует обращаться:

Россия

ООО «Эббви»

125047, г. Москва, ул. Лесная, д.7,

БЦ «Белые сады», здание «А»

Тел: + 7 (495) 258 42 77

Факс: +7 (495) 258 42 87

www.abbvie.ru

Или на почтовый адрес pv.russia.cis@abbvie.com

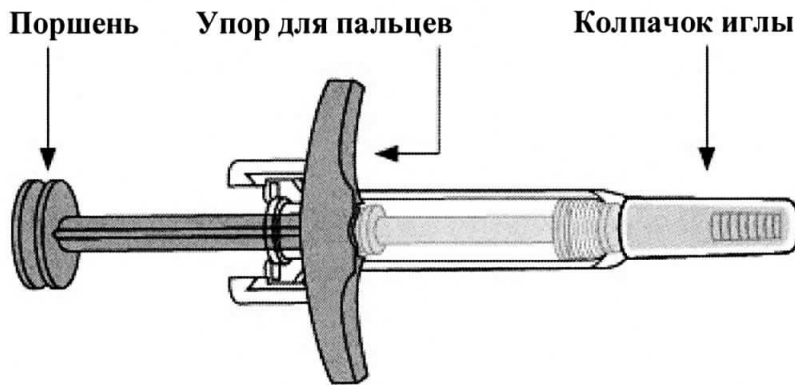
Порядок отпуска из аптек

По рецепту.

7. СПОСОБ ВВЕДЕНИЯ ПРЕПАРАТА ХУМИРА®

- Ниже представлена инструкция по самостоятельному введению подкожной инъекции препарата Хумира® с использованием предварительно заполненного шприца. В первую очередь внимательно прочитайте всю инструкцию и затем выполняйте действия в указанном порядке.
- Врач, медицинская сестра или работник аптеки пояснит вам технику самостоятельного введения препарата.
- Не пытайтесь самостоятельно вводить препарат, если вы не до конца поняли, как подготовиться к инъекции и сделать ее.
- Пройдя специальное обучение, вы сможете делать инъекции себе самостоятельно, или это сможет делать другое лицо, например член семьи или друг.
- Используйте каждый предварительно заполненный шприц только для одной инъекции.

Предварительно заполненный шприц препарата Хумира®



Не используйте предварительно заполненный шприц и обратитесь к врачу или работнику аптеки, если

- жидкость в нем стала мутной, изменила цвет, или в ней присутствуют хлопья или частицы
- истек срок годности (EXP)
- жидкость подверглась заморозке или воздействию прямых солнечных лучей
- предварительно заполненный шприц уронили или разбили

Снимать колпачок с иглы необходимо только непосредственно перед инъекцией. Храните препарат Хумира® в недоступном для детей месте.

ШАГ 1

Возьмите препарат Хумира® из холодильника.

Перед инъекцией оставьте препарат Хумира® на **15–30 мин** при комнатной температуре.

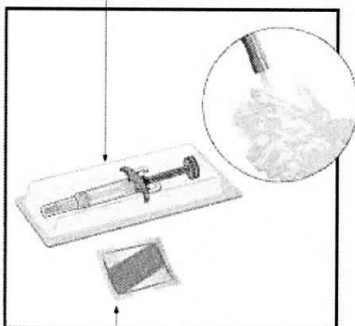
Не снимайте защитный колпачок с иглы до тех пор, пока препарат Хумира® не нагреется до комнатной температуры.

Не нагревайте препарат Хумира® каким-либо другим способом. Например, не нагревайте его в микроволновой печи или в горячей воде.

ШАГ 2

Проверьте срок годности. **Не используйте** предварительно заполненный шприц, если истек срок годности.

Шприц

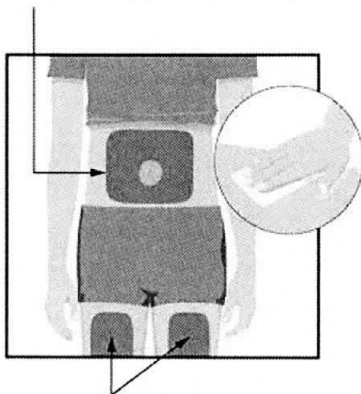


Салфетка

Положите на чистую ровную поверхность

- 1 одноразовый предварительно заполненный шприц
- 1 спиртовую салфетку

Вымойте и высушите руки.

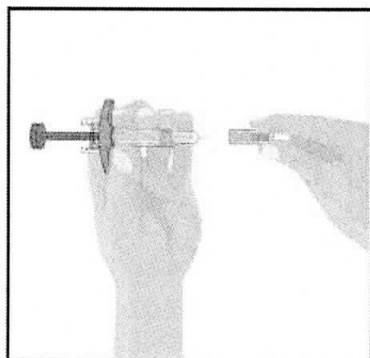
ШАГ 3**Участки для инъекции****Участки для инъекции**

Выберите место для инъекции:

- На передней поверхности бедер или
- На животе на расстоянии не менее 5 см от пупка
- На расстоянии не менее 3 см от места последней инъекции

Протрите место инъекции спиртовой салфеткой круговыми движениями.

- **Не делайте** инъекцию через одежду
- **Не делайте** инъекцию на участках кожи, на которых имеются язвы, синяки, покраснения, уплотнения, шрамы, растяжки или через участки с псориатическими бляшками

ШАГ 4

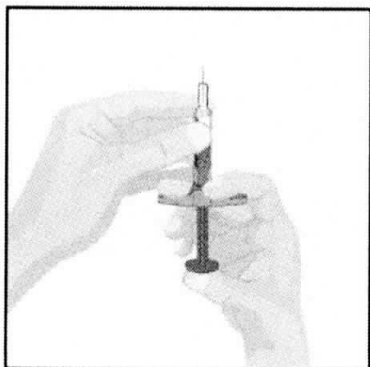
Держите предварительно заполненный шприц одной рукой между упором для пальцев и колпачком иглы.

Проверьте жидкость в предварительно заполненном шприце.

- Жидкость должна быть прозрачной и бесцветной.
- **Не используйте** предварительно заполненный шприц, если жидкость стала мутной или в ней присутствуют посторонние частицы
- **Не используйте** предварительно заполненный шприц, если его уронили или разбили

Осторожно снимите колпачок иглы, потянув его другой рукой. Выбросьте колпачок иглы. Не надевайте его снова.

- **Не касайтесь** иглы пальцами и ни до чего не дотрагивайтесь иглой
- Как правило, на конце иглы появляется капля жидкости

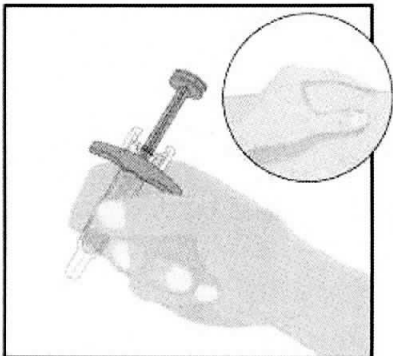
ШАГ 5

Держите предварительно заполненный шприц иглой вверх.

- Держите предварительно заполненный шприц на уровне глаз одной рукой так, чтобы вы могли видеть воздух в предварительно заполненном шприце

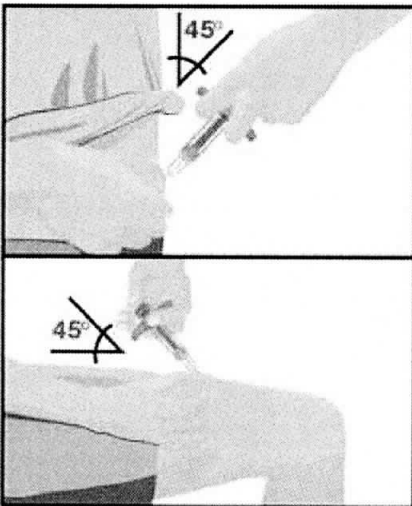
Медленно надавите на поршень, чтобы вытолкнуть воздух через иголку.

- Это нормально видеть каплю жидкости на конце иголки

ШАГ 6

Удерживайте корпус предварительно заполненного шприца одной рукой между большим и указательным пальцами, как вы держите карандаш.

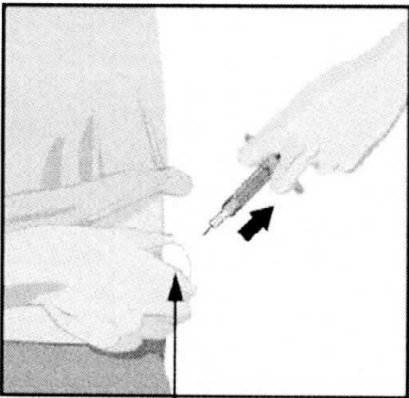
Другой рукой сожмите кожу в выбранном месте инъекции таким образом, чтобы образовался приподнятый участок, и крепко удерживайте его в таком положении.

ШАГ 7

Одним быстрым резким движением введите всю иглу в кожу под углом около 45°.

- Вводя иглу, отпустите участок кожи.

Медленно нажимайте на поршень, проталкивая его до упора, пока не введете всю жидкость и предварительно заполненный шприц не опустеет.

ШАГ 8

Ватный шарик

Сделав инъекцию, медленно вытяните иглу из кожи, держа предварительно заполненный шприц под тем же углом.

После инъекции приложите ватный шарик или марлевую салфетку на кожу в месте инъекции.

- **Не трите**
- Небольшое кровотечение в месте введения является нормальным.

ШАГ 9

Выбросьте использованный предварительно заполненный шприц в специальный контейнер для утилизации в соответствии с указаниями врача, медицинской сестры или работника аптеки.

Никогда не надевайте колпачок на использованную иглу.

- **Не перерабатывайте** или не выбрасывайте предварительно заполненный шприц с бытовыми отходами.
- **Всегда** храните предварительно заполненный шприц и специальный контейнер для утилизации в недоступном для детей месте.

Колпачок иглы, спиртовую салфетку, ватный шарик или марлевую салфетку, блистер и упаковку можно утилизировать с бытовыми отходами.