

ЛП-№000624-ГП-ВУ  
**СОГЛАСОВАНО**  
МИНИСТЕРСТВОМ ЗДРАВООХРАНИЕНИЯ  
РЕСПУБЛИКИ БЕЛАРУСЬ  
ПРИКАЗОМ от 12.03.2026 № 261  
ПОСЛЕДОВАТЕЛЬНОСТЬ 0012**Листок-вкладыш – информация для пациента**

Респисальф®<sup>1</sup>, 50 мкг + 100 мкг/доза, капсулы с порошком для ингаляций  
Респисальф®<sup>2</sup>, 50 мкг + 250 мкг/доза, капсулы с порошком для ингаляций  
Респисальф®<sup>3</sup>, 50 мкг + 500 мкг/доза, капсулы с порошком для ингаляций

Действующие вещества: салметерол+флутиказон

**Перед применением препарата полностью прочитайте листок-вкладыш, поскольку в нем содержатся важные для Вас сведения.**

Сохраните листок-вкладыш. Возможно, Вам потребуется прочитать его еще раз.

Если у Вас возникли дополнительные вопросы, обратитесь к лечащему врачу или работнику аптеки, или медицинской сестре.

Препарат назначен именно Вам. Не передавайте его другим людям. Он может навредить им, даже если симптомы их заболевания совпадают с Вашими.

Если у Вас возникли какие-либо нежелательные реакции, обратитесь к лечащему врачу или работнику аптеки, или медицинской сестре. Данная рекомендация распространяется на любые возможные нежелательные реакции, в том числе на не перечисленные в разделе 4 листка-вкладыша.

### Содержание листка-вкладыша

1. Что из себя представляет препарат Респисальф® и для чего его применяют.
2. О чем следует знать перед применением препарата Респисальф®.
3. Применение препарата Респисальф®.
4. Возможные нежелательные реакции.
5. Хранение препарата Респисальф®.
6. Содержимое упаковки и прочие сведения.

## 1. Что из себя представляет препарат Респисальф® и для

### чего его применяют

Препарат Респисальф® содержит действующие вещества салметерол+флутиказон.

### Показания к применению

Препарат Респисальф® предназначен для регулярного лечения бронхиальной астмы, если показано комбинированное лечение бета2-адреномиметиком длительного действия и ингаляционным глюкокортикостероидом:

- пациентам с недостаточным контролем заболевания на фоне лечения только одними ингаляционными глюкокортикостероидами при периодическом использовании бета2-адреномиметика короткого действия;
- пациентам с адекватным контролем заболевания на фоне лечения ингаляционным ГКС и бета2-адреномиметиком длительного действия;
- в качестве стартового поддерживающего лечения пациентам с персистирующей бронхиальной астмой при наличии показаний к одновременному назначению ингаляционных глюкокортикостероидов и бета2-адреномиметиков длительного действия;

Препарат Респисальф® предназначен для симптоматического лечения при хронической обструктивной болезни легких (ХОБЛ) со значением объема форсированного выдоха (ОФВ1) <60 %, от должных величин (до ингаляции бронходилататора) и с повторными обострениями в анамнезе, у которых выраженные симптомы заболевания сохраняются, несмотря на регулярное лечение бронходилататорами.

### Способ действия препарата Респисальф®

Препарат Респисальф® является комбинированным средством. Входящий в его состав салметерол вызывает расслабление гладких мышц бронхов (активирует бета2-адренорецепторы) и расширяет дыхательные пути,

а флутиказон является синтетическим аналогом гормонов надпочечников

(глюкокортикостероидом) и снимает воспаление, снижая частоту обострений.

Если улучшение не наступило или Вы чувствуете ухудшение, необходимо обратиться к врачу.

## **2. О чем следует знать перед применением препарата**

### **Респисальф®**

#### **Противопоказания**

Не применяйте препарат Респисальф®, если:

- у Вас аллергия на салметерол и/или флутиказон, или любые другие компоненты препарата (перечисленные в разделе 6 листка-вкладыша);
- у Вас тяжелая аллергия на белок молока, так как остаточные количества молочного белка могут входить в состав лактозы – вспомогательного вещества, содержащегося в составе препарата.

#### **Особые указания и меры предосторожности**

Перед применением препарата Респисальф® проконсультируйтесь с лечащим врачом.

Препарат Респисальф® следует применять с осторожностью при:

- острым или скрыто текущем (латентном) туберкулезе легких;
- грибковых, вирусных или бактериальных инфекциях органов дыхания;
- заболевании, вызванном избытком гормонов щитовидной железы (тиреотоксикозе);
- сердечно-сосудистых заболеваниях, в том числе при нарушениях правильного ритма сердца (аритмиях), проявляющиеся учащенным ритмом сокращения сердца или перебоями в сердечном ритме (суправентрикулярная тахикардия и экстрасистолия, желудочковая экстрасистолия, фибрилляция предсердий);
- низким уровне калия в крови (гипокалиемии) или в предрасположенности к развитию гипокалиемии;

повышенном внутриглазном давлении (глаукоме), помутнении

хрусталика (катаракте) и снижении плотности костей (остеопорозе), поскольку возможно возникновение побочных реакций, способных усугубить эти заболевания;

- аллергии на лактозу и молочный белок;
- высоком уровне глюкозы в крови (сахарном диабете).

Препарат Респисальф® не предназначен для облегчения острых симптомов заболевания, поскольку в таких случаях следует применять быстро- и короткодействующий ингаляционный бронхорасширяющий препарат (например, сальбутамол). Необходимо всегда иметь под рукой такое лекарственное средство для купирования острых симптомов.

Если за последнее время Вам начало требоваться более частое применение препарата Респисальф®, чем раньше, то необходимо обратиться к врачу. При возникновении внезапного и усиливающегося ухудшения контроля симптомов бронхиальной астмы необходимо срочно обратиться к врачу, поскольку это представляет потенциальную угрозу жизни.

Имеются данные об увеличении частоты пневмонии у пациентов с хронической обструктивной болезнью легких, получающих комбинацию салметерола с флутиказоном. Поскольку клиническая картина пневмонии и обострения хронической обструктивной болезни легких часто схожа, то при возникновениистораживающих симптомов (сильный кашель, общее недомогание, повышение температуры тела и так далее) обязательно проконсультируйтесь с лечащим врачом.

Любой ингаляционный препарат, содержащий гормональный компонент (глюкокортикоид), в том числе и препарат Респисальф®, может вызвать нежелательные реакции, особенно при длительном использовании в высоких дозах. В их число входят тяжелое заболевание, вызванное повышенным содержанием в организме гормонов надпочечников (синдром Иценко-Кушинга), симптомы, характерные для синдрома Иценко-Кушинга (кушингоидные симптомы: лунообразное лицо, сильное ожирение

центральных отделов тела, растяжки на коже, высокое давление, кровоизлияния

по всему телу, депрессия и так далее), угнетение функции надпочечников, снижение минеральной плотности костной ткани, помутнение хрусталика (катаракта), повышение внутриглазного давления (глаукома), двигательная возбужденность (психомоторная гиперактивность), расстройство сна, беспокойство, депрессия или агрессия. Поэтому при лечении бронхиальной астмы важно принимать минимальную эффективную дозу, которую подобрал лечащий врач.

Как и другие ингаляционные препараты, Респисальф® может вызывать резкое затруднение или нарушение дыхания (парадоксальный бронхоспазм), проявляющийся нарастанием одышки непосредственно после применения. В этом случае следует незамедлительно применить быстро- и короткодействующий ингаляционный бронхорасширяющий препарат (например, сальбутамол), отменить препарат Респисальф® и начать, при необходимости, альтернативное лечение по назначению врача.

Имеются сообщения о побочных реакциях, связанных с фармакологическим действием входящих в состав препарата компонентов, таких как мышечная дрожь (тремор), субъективное ощущение сердцебиения и головная боль. Однако данные реакции обычно носят кратковременный характер, и их выраженность уменьшается при регулярном лечении.

### **Дети и подростки**

Препарат Респисальф® не предназначен для применения у детей младше 4 лет.

### **Другие препараты и препарат Респисальф®**

Сообщите лечащему врачу о том, что Вы принимаете, недавно принимали или можете начать принимать какие-либо другие препараты.

Не принимайте препарат Респисальф® вместе с бета-блокаторами (такими, как анаприлин, атенолол, метопролол и другие), которые обычно применяются для лечения повышенного артериального давления и

заболевании сердца. Это может привести к развитию спазма бронхов и удушью.

При одновременном применении препарата Респисальф® с препаратом против ВИЧ (ритонавиром) может резко повышаться концентрация флутиказона (компонента препарата Респисальф®) в крови, вследствие чего может существенно снижаться выработка гормона кортизола в организме и резко возрастать риск возникновения системных побочных эффектов, таких как синдром Иценко-Кушинга (тяжелое заболевание, вызванное повышенным содержанием в организме гормонов надпочечников) и угнетение функции надпочечников. Следовательно, рекомендуется избегать одновременного применения препарата Респисальф® и ритонавира. Их совместное назначение возможно только если потенциальная польза для пациента превышает риск возможных побочных эффектов.

По той же причине также рекомендуется соблюдать осторожность при одновременном применении препарата Респисальф® и некоторых препаратов для лечения грибковых заболеваний (например, кетоконазола). Эта комбинация препаратов еще может приводить к изменениям в сердечном ритме (может проявляться, например, частым и неровным сердцебиением, удлинением интервала QT).

Совместное применение препарата Респисальф® вместе с некоторыми другими противоастматическими препаратами (например, аминофиллин, теофиллин), некоторыми мочегонными средствами (например, гидрохлортиазид, хлорталидон) и другими гормональными препаратами может приводить к повышенному выведению калия из организма (это наиболее опасно при сердечно-сосудистых заболеваниях), что может проявляться произвольными мышечными подергиваниями, перебоями в сердце и другими.

Некоторые антидепрессанты (например, азаголин, пирлиндол, амитриптилин) при совместном применении с препаратом Респисальф® увеличивают риск развития нежелательных реакций со стороны сердечно-

## **Беременность и грудное вскармливание**

Если Вы беременны или кормите грудью, думаете, что забеременели, или планируете беременность, перед началом применения препарата проконсультируйтесь с лечащим врачом.

### Беременность

Данные о применении салметерола и флутиказона при беременности ограничены. Применение препарата Респисальф® во время беременности допустимо только в случае, если потенциальная польза для матери превышает возможный риск для плода.

### Лактация

Применение препарата Респисальф® в период грудного вскармливания допустимо только в случае, если потенциальная польза для матери превышает возможный риск для ребенка. Концентрация салметерола и флутиказона в плазме после вдыхания препарата в терапевтических дозах крайне низка, поэтому их концентрация в грудном молоке должна быть такой же низкой, хотя это и не исследовалось у женщин.

## **Управление транспортными средствами и работа с механизмами**

Нет данных о влиянии препарата Респисальф® на способность управлять транспортными средствами и механизмами. Однако следует учитывать побочные действия, которые может вызвать препарат и, в случае необходимости, воздержаться от управления транспортными средствами и механизмами, а также от занятий другими потенциально опасными видами деятельности, требующими повышенной концентрации внимания и быстроты реакции.

### **Препарат Респисальф® содержит лактозу**

Если у Вас непереносимость некоторых сахаров, обратитесь к лечащему врачу перед применением лекарственного препарата.



## 3. Применение препарата Респисальф®

Всегда применяйте препарат Респисальф® в полном соответствии с рекомендациями лечащего врача. При появлении сомнений проконсультируйтесь с лечащим врачом.

### **Рекомендуемая доза**

#### ***При бронхиальной астме***

##### Взрослые:

– одна ингаляция (50 мкг салметерола и 100 мкг флутиказона пропионата) 2 раза в сутки

или

– одна ингаляция (50 мкг салметерола и 250 мкг флутиказона пропионата) 2 раза в сутки

или

– одна ингаляция (50 мкг салметерола и 500 мкг флутиказона пропионата) 2 раза в сутки.

Дозу препарата Респисальф® следует снижать до самой низкой дозы, обеспечивающей эффективный контроль симптомов.

Если применение препарата Респисальф® 2 раза в сутки обеспечивает контроль над симптомами (при снижении дозы до минимально эффективной) возможно по рекомендации лечащего врача снижение частоты применения препарата до 1 раза в сутки.

Препарат Респисальф® в дозировке 50 мкг + 100 мкг/доза не предназначен для применения у взрослых и детей с бронхиальной астмой тяжелой степени.

#### ***При хронической обструктивной болезни легких (ХОБЛ)***

##### Взрослые:

Для взрослых пациентов максимальная рекомендуемая доза составляет 1 ингаляция (50 мкг салметерола и 500 мкг флутиказона пропионата) 2 раза в



сутки. Для этой дозировки препарата было продемонстрировано снижение смертности от любых причин.

Врач должен регулярно оценивать эффективность Вашего лечения.

Определение продолжительности курса лечения и изменение дозы препарата возможно только по рекомендации врача!

### **Применение у детей и подростков**

#### ***При бронхиальной астме***

##### Дети 12 лет и старше:

Режим дозирования у детей 12 лет и старше аналогичен режиму дозирования у взрослых с бронхиальной астмой.

##### Дети от 4 до 12 лет:

Одна ингаляция (50 мкг салметерола и 100 мкг флутиказона пропионата) 2 раза в сутки.

### **Путь и (или) способ введения**

Ингаляционно.

Для получения оптимального эффекта применяйте препарат Респисальф® регулярно, даже при отсутствии симптомов бронхиальной астмы и хронической обструктивной болезни легких.

Перед началом применения препарата Респисальф® ознакомьтесь с техникой ингаляции в конце данного листка-вкладыша.

### **Если Вы применили препарат Респисальф® больше, чем следовало**

#### Симптомы

При передозировке могут возникнуть дрожь в мышцах (тремор), головная боль, учащенное сердцебиение (тахикардия), повышение артериального давления, снижение количества калия в крови (гипокалиемия).

При применении препарата в дозах выше рекомендованных в течение длительного периода (несколько месяцев или лет) может развиваться тяжелое острое состояние, развивающееся вследствие истощения надпочечников (острый адреналовый криз), которое сопровождается спутанностью сознания,

падение артериального давления и/или судорогами. Запустить острый

адреналовый криз могут: травма, хирургическое вмешательство, инфекция или любое быстрое снижение дозы флутиказона, входящего в состав препарата Респисальф®.

### Лечение

При возникновении описанных выше симптомов экстренно обратитесь за медицинской помощью.

### **Если Вы прекратили применение препарата Респисальф®**

Нельзя резко прекращать лечение препаратом Респисальф® из-за опасности развития обострения или усугубления тяжести симптомов. При необходимости прекращения применения дозу препарата следует снижать постепенно под контролем врача. В случае отмены препарата Вы должны всегда иметь при себе специальную карточку пациента, содержащую указание о возможной потребности в дополнительном введении гормонов (глюкокортикоидов) в стрессовых ситуациях.

При наличии вопросов по применению препарата обратитесь к лечащему врачу.

## **4. Возможные нежелательные реакции**

Подобно всем лекарственным препаратам, препарат Респисальф® может вызывать нежелательные реакции, однако они возникают не у всех.

Немедленно обратитесь за медицинской помощью, если:

– у Вас появились приступ давящей боли в области сердца (признаки стенокардии) или очень частое сокращение сердца, перебои в сердце, замирания сердца и так далее (аритмии),

– у Вас развились сильнейшие аллергические реакции (анафилактические реакции), включая развитие отека дыхательных путей и/или резкое падение давления (анафилактический шок), ангионевротический отек, главным образом, отек лица и ротоглотки (быстро нарастающий

аллергический отек мягких тканей), резкое затруднение или нарушение дыхания, свистящее дыхание (бронхоспазм).

Сразу после применения препарата у некоторых людей возможно развитие резкого нарушения дыхания при применении антиастматических препаратов (парадоксального бронхоспазма). Для срочного прерывания приступа удушья всегда необходимо иметь при себе быстро- и короткодействующий ингаляционный препарат для расширения бронхов (например, сальбутамол). Если таких средств у Вас нет, немедленно обратитесь за скорой помощью. В случае развития парадоксального бронхоспазма и после его купирования безотлагательно обратитесь к лечащему врачу для принятия решения о замене препарата.

При развитии воспаления легких (пневмонии) у пациентов с хронической обструктивной болезнью легких или аллергических высыпаний на коже (кожных реакций гиперчувствительности) необходимо сразу обратиться к врачу для принятия решения о замене или отмене препарата, а также для назначения (при необходимости) дополнительных препаратов.

#### Другие нежелательные реакции

*Очень частые побочные эффекты (могут возникать более чем у 1 человека из 10):*

- головная боль;
- воспаление полости носа и глотки (назофарингит).

*Частые побочные эффекты (могут возникать не более чем у 1 человека из 10):*

- грибковое поражение (кандидоз) ротовой полости и глотки, воспаление бронхов (бронхит);
- охриплость голоса и/или изменение голоса (дисфония), воспаление пазух носа (синусит);
- мышечные спазмы, боль в суставах (артралгия), боль в мышцах (миалгия), переломы.

*Нечастые побочные эффекты (могут возникать не более чем у*

*1 человека из 100):*

- одышка, аллергия на коже (кожные реакции гиперчувствительности);
- помутнение хрусталика (катаракта);
- повышение уровня глюкозы в крови (гипергликемия);
- тревожность, нарушение сна;
- мышечная дрожь (тремор);
- учащенное сердцебиение;
- раздражение глотки;
- кровоподтеки.

*Редкие побочные эффекты (могут возникать не более чем у 1 человека из 1000):*

- грибковое поражение (кандидоз) пищевода;
- тяжелое заболевание, вызванное повышенным содержанием в организме гормонов надпочечников (синдром Иценко-Кушинга), симптомы, характерные для синдрома Кушинга (кушингоидные симптомы: лунообразное лицо, сильное ожирение центральных отделов тела, растяжки на коже, высокое давление, кровоподтеки по всему телу, депрессия и так далее), угнетение функции надпочечников, задержка роста у детей и подростков, снижение минеральной плотности костной ткани (остеопороз);
- повышение внутриглазного давления (глаукома);
- беспокойство, изменение в поведении, в том числе гиперактивность и раздражительность (особенно у детей).

*Очень редкие побочные эффекты (могут возникать не более чем у 1 человека из 10 000):*

- снижение количества калия в крови (гипокалиемия);
- расстройство пищеварения (диспепсия), тошнота.

*Побочные эффекты с неизвестной частотой (исходя из имеющихся данных частоту определить невозможно):*

**депрессия и агрессия (преимущественно у детей).**

## **Сообщение о нежелательных реакциях**

Если у Вас возникают какие-либо нежелательные реакции, проконсультируйтесь с врачом или медицинской сестрой. К ним также относятся любые возможные нежелательные реакции, не указанные в листке-вкладыше. Вы также можете сообщить о нежелательных реакциях напрямую (см. ниже).

Сообщая о нежелательных реакциях, Вы помогаете получить больше сведений о безопасности препарата.

### **Российская Федерация**

Федеральная служба по надзору в сфере здравоохранения  
(Росздравнадзор)

109012, Москва, Славянская площадь, д. 4, стр. 1

Телефон: +7 800 550 99 03

Электронная почта: [pharm@roszdravnadzor.gov.ru](mailto:pharm@roszdravnadzor.gov.ru)

Сайт: <https://www.roszdravnadzor.gov.ru>

### **Республика Армения**

АОЗТ «Научный центр экспертизы лекарств и медицинских технологий  
им. Академика Э. Габриеляна»

0051, г. Ереван, пр. Комитаса, 49/4

Телефон: +374 (10) 23-16-82; +374 (10) 23-08-96; +374 (60) 83-00-73

Горячая линия отдела мониторинга безопасности лекарств: +374 (10) 20  
05 05, +374 (96) 22 05 05

Электронная почта: [vigilance@pharm.am](mailto:vigilance@pharm.am)

Сайт: <http://www.pharm.am>

### **Республика Беларусь**

УП «Центр экспертиз и испытаний в здравоохранении»

220037, г. Минск, Товарищеский пер., 2а

Телефон отдела фармаконадзора: + 375 (17) 242 00 29

Электронная почта: [rcpl@rceth.by](mailto:rcpl@rceth.by), [rceth@rceth.by](mailto:rceth@rceth.by)

Сайт: <http://www.rceth.by>

### **Республика Казахстан**

РГП на ПХВ «Национальный Центр экспертизы лекарственных средств и медицинских изделий» Комитета медицинского и фармацевтического контроля Министерства здравоохранения Республики Казахстан

010000, район Байконур, г. Астана, ул. А. Иманова, д. 13, БЦ «Нурсаулет 2»

Телефон: +7 (7172) 235-135

Электронная почта: [farm@dari.kz](mailto:farm@dari.kz)

Сайт: <http://www.ndda.kz>

### **Кыргызская Республика**

Департамент лекарственных средств и медицинских изделий при Министерстве Здравоохранения Кыргызской Республики

720044, Чуйская область, г. Бишкек, ул. 3-я Линия, 25

Телефон: +996 (312) 21-92-86

Электронная почта: [dlsmi@pharm.kg](mailto:dlsmi@pharm.kg)

Сайт: <http://www.pharm.kg>

## **5. Хранение препарата Респисальф®**

Храните препарат в недоступном для ребенка месте так, чтобы ребенок не мог увидеть его.

Не применяйте препарат после истечения срока годности (срока хранения), указанного на картонной пачке после «Годен до:».

Датой истечения срока годности является последний день данного месяца.

Храните препарат Респисальф® в защищенном от света месте при температуре не выше 30 °С.

Срок годности препарата: 2 года

### Утилизация

Любое неиспользованное лекарственное средство или отходы должны утилизироваться в соответствии с локальными требованиями.

## **6. Содержимое упаковки и прочие сведения**

### **Препарат Респисальф® содержит**

Действующими веществами являются салметерол+флутиказон

Респисальф®, 50 мкг + 100 мкг/доза, капсулы с порошком для ингаляций дозированный

Каждая доза содержит: салметерола ксинафоат – 72,6 мкг (в пересчете на салметерол – 50 мкг), флутиказона пропионат – 100 мкг.

Прочими ингредиентами (вспомогательными веществами) являются: лактозы моногидрат; корпус капсулы: желатин, вода очищенная; крышечка капсулы: желатин, вода очищенная, краситель железа оксид желтый (E172), титана диоксид (E171).

Респисальф®, 50 мкг + 250 мкг/доза, капсулы с порошком для ингаляций дозированный

Каждая доза содержит: салметерола ксинафоат – 72,6 мкг (в пересчете на салметерол – 50 мкг), флутиказона пропионат – 250 мкг.

Прочими ингредиентами (вспомогательными веществами) являются: лактозы моногидрат; корпус капсулы: желатин, вода очищенная; крышечка капсулы: желатин, вода очищенная, краситель железа оксид желтый (E172), краситель железа оксид красный (E172), титана диоксид (E171).

Респисальф®, 50 мкг + 500 мкг/доза, капсулы с порошком для ингаляций дозированный

Каждая доза содержит: салметерола ксинафоат – 72,6 мкг (в пересчете



на сайтах: [www.minszch.gov.by](http://www.minszch.gov.by), [www.minszch.gov.by](http://www.minszch.gov.by) – 50 мкг), флутиказона пропионат – 500 мкг.

Прочими ингредиентами (вспомогательными веществами) являются: лактозы моногидрат; корпус капсулы: желатин, вода очищенная; крышечка капсулы: желатин, вода очищенная, краситель железа оксид красный (E172), титана диоксид (E171).

### **Внешний вид препарата Респисальф® и содержимое упаковки**

По 30 капсул в банке из полипропилена, укупоренную крышкой из полиэтилена низкой плотности с капсулой гидросорбента. На банке наклеивается этикетка.

По 10 капсул в контурную ячейковую упаковку (блистер) из фольги Ал и материала комбинированного ОПА/Ал/ПВХ.

По 3, 6 или 9 контурных ячейковых упаковок (блистеров) или по 1 или 2 банки вместе с устройством для ингаляций или без него, и листком-вкладышем помещают в пачку из картона.

На пачку из картона может быть нанесена этикетка контрольного вскрытия.

### **Держатель регистрационного удостоверения**

Российская Федерация

ООО «ПСК Фарма»

141983, Московская область, г.о. Дубна, г. Дубна, ул. Программистов, д. 5, стр. 1

Телефон: 8 (499) 400 16 99; 8 (496) 218 19 19

Электронная почта: [office1@rusbiopharm.ru](mailto:office1@rusbiopharm.ru)

**Производитель, ответственный за выпускающий контроль качества**

Российская Федерация

ООО «ПСК Фарма»

141983, Московская область, г.о. Дубна, г. Дубна, ул. Программистов, д. 5, стр. 1

**Российская Федерация**  
ООО «Спутник Технополис»

109316, г. Москва, вн.тер.г. муниципальный округ Печатники, проспект  
Волгоградский, д. 42, к. 5, помещ. 1Н

**За любой информацией о препарате, а также в случаях  
возникновения претензий следует обращаться к местному представителю  
держателя регистрационного удостоверения:**

**Российская Федерация**

ООО «ПСК Фарма»

141983, Московская область, г.о. Дубна, г. Дубна, ул. Программистов, д.  
5, стр. 1

Телефон: 8 (800) 234 16 99

Электронная почта: [pv@rusbiopharm.ru](mailto:pv@rusbiopharm.ru)

**Республика Беларусь**

ООО «ФармАссистенс»

220131, г. Минск, пер. Кольцова, 4-ый, дом 51, 4 этаж, оф. 54

Телефон: +375 29 640 42 86

Электронная почта: [pv@pharmassistance.by](mailto:pv@pharmassistance.by)

**Республика Казахстан**

ТОО «Prime Asia»

050000, г. Алматы, мкр-н Нур Алатау, ул. Темирбек Кожакеев, дом 70

Телефон: +7 (702) 822 50 01

Электронная почта: [primeasiallckz@gmail.com](mailto:primeasiallckz@gmail.com)

**Кыргызская Республика**

ОсОО «Медсервис.КГ»

720051, г. Бишкек, ул. Курманжан Датка, д. 131-133

Телефон: +996 312 36-90-39

Электронная почта: [medservice.kg@mail.ru](mailto:medservice.kg@mail.ru)

**Республика Армения**

ООО «Рудиум Традинг»



**СООТВЕТСТВУЕТ ЭКСПЕРТНОМУ ОТЧЕТУ**  
от 06.03.2023 № 4242  
(ПОСЛЕДОВАТЕЛЬНОСТЬ 0012)

Г. Брэва, ул. Кочарян, д. 18/52

Телефон: +3 749 566 36 68

Электронная почта: rudiumtrading@gmail.com

**Листок-вкладыш пересмотрен**

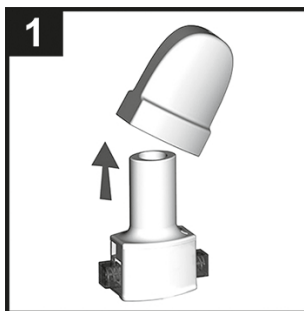
**Прочие источники информации**

Подробные сведения о данном препарате содержатся на веб-сайте Союза

<http://www.eec.eaeunion.org>

## Инструкция по использованию ингалятора

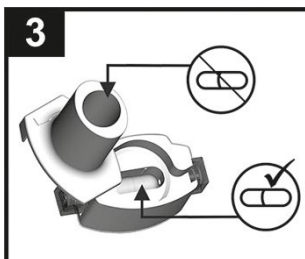
1. Снимите защитный колпачок с ингалятора.



2. Возьмитесь за середину мундштука и основание ингалятора, поверните мундштук по направлению, указанному стрелкой на корпусе, и откройте ячейку для капсулы в основании ингалятора.

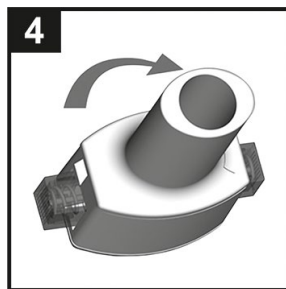


3. Сухими руками возьмите одну капсулу из банки или блистера и поместите капсулу в ячейку для капсул.

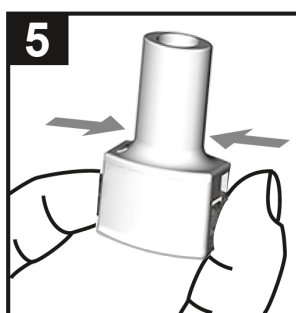


**Внимание! Не вставляйте капсулы прямо в отверстие мундштука. Не глотайте капсулы!**

4. Закройте мундштук, вращая его в противоположную сторону от указания стрелки, удерживайте ингалятор в вертикальном положении.

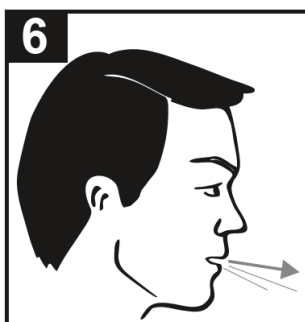


5. Удерживая ингалятор в вертикальном положении, нажмите на кнопки в основании ингалятора и проткните капсулу.



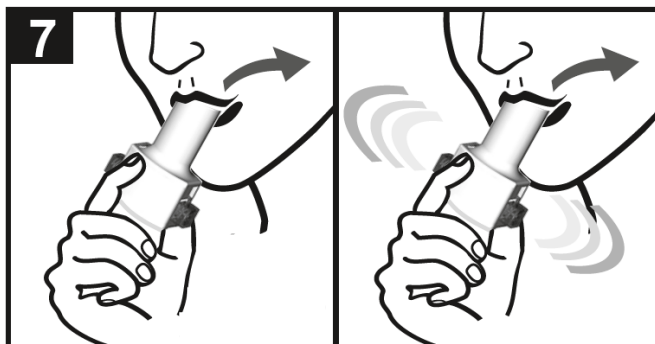
Отпустите кнопки.

6. Перед тем, как поместить мундштук ингалятора в рот, сделайте полный, насколько это возможно, выдох в сторону. Не выдыхайте в ингалятор.

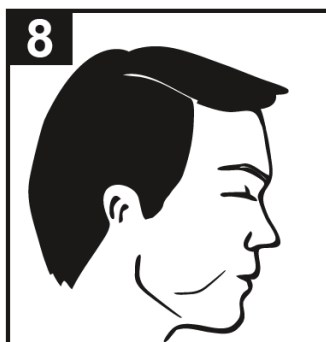


7. Держите ингалятор в руке как показано на рисунке, не задевая кнопки и не закрывая отверстия для входа воздуха. Вложите мундштук ингалятора в рот и плотно сожмите губы вокруг него. Сделайте быстрый, равномерный, максимально глубокий, насколько это возможно, вдох. Во время вдоха должен быть характерный дребезжащий звук, издаваемый капсулой при вращении и рассеивании препарата. Отсутствие дребезжащего звука свидетельствует о блокировке капсулы, в результате чего препарат не

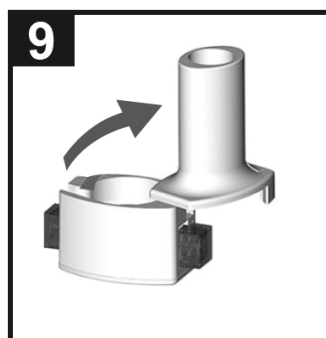
рассеивается из капсулы. Если Вы не слышите этот звук, следует немного изменить положение ингалятора или слегка постучать пальцем по основанию ингалятора, после чего повторить вдох.



8. Выньте мундштук изо рта и задержите дыхание как можно дольше. Затем медленно выдохните. Никогда не выдыхайте через мундштук.



9. Откройте ячейку для капсул: возьмитесь за середину мундштука и основание ингалятора, поверните мундштук по направлению, указанному стрелкой на корпусе.



10. Извлеките капсулу и визуально проверьте ее на наличие проколов и порошка внутри:



– если капсула не проколота и содержит порошок, повторно вставьте ее в ячейку для капсул и повторите процедуру ингаляций, начиная с пункта 4.

– если капсула проколота, но не пустая, повторно вставьте ее в ячейку для капсул и повторите процедуру ингаляции, начиная с пункта 6. Не нажимайте на кнопки повторно.

– если капсула пустая, то Вы получили полную дозу препарата, и эту капсулу нужно выбросить.

11. После каждого применения прополощите рот водой, а затем выплюньте. *Воду нельзя глотать!*

12. После использования, при необходимости, протрите мундштук сухой салфеткой, закройте мундштук и наденьте на ингалятор защитный колпачок.

Поскольку вдыхаемого порошка очень мало, Вы, возможно, не почувствуете вкус порошка после ингаляции. Однако если Вы следовали инструкции, то можете быть уверены в том, что вдохнули необходимую дозу препарата.

#### Как очищать ингалятор

Регулярно (не реже 1 раза в неделю) очищайте мундштук снаружи сухой салфеткой. Не используйте воду или другие жидкости для очистки мундштука.

#### Утилизация

Любое неиспользованное лекарственное средство или отходы должны утилизироваться в соответствии с локальными требованиями.